

Photo Display
PDA777

Atrium 7



Keep your memories alive

Seitenverhältnis
Aspect Ratio
Rapport largeur/hauteur

16:10

Photo
JPEG



Clock



Calendar



Bedienungsanleitung

Inhaltsverzeichnis

1. PRODUKTHINWEISE	3
1.1. <i>Lieferumfang</i>	3
1.2. <i>Funktionen</i>	3
1.3. <i>Beschreibung der Tasten.....</i>	4
1.4. <i>Funktionen der Tasten.....</i>	4
2. HAUPTFUNKTIONEN	5
2.1. <i>Foto</i>	5
2.2. <i>Kalender</i>	6
2.3. <i>Datum einstellen / Kalender Menü</i>	6
2.4. <i>Zeit einstellen / Uhr Menü.....</i>	6
2.5. <i>Kalender / Uhr anzeigen.....</i>	7
2.6. <i>Automatisches Ausschalten.....</i>	7
2.7. <i>Aktivieren der „Einsch. aktiv“ Funktion.....</i>	7
2.8. <i>Aktivieren der „Aussch. aktiv“ Funktion</i>	7
2.9. <i>Zeit einstellen für automatisches Ein- und Ausschalten.....</i>	8
3. EINSTELLUNGSMENÜ	8
3.1. <i>Fotoeinstellungen.....</i>	8
3.2. <i>Bildschirm einrichten – Helligkeit / Kontrast / Sättigung.....</i>	9
3.3. <i>Benutzereinstellungen - OSD Sprache / Stil / Wdh-Modus / Standard</i>	9
4. GARANTIEBEDINGUNGEN.....	10
5. SERVICE.....	11
WEBSITE : WWW.JOBO.COM	11
TECHNISCHE ÄNDERUNGEN VORBEHALTEN!	11

1. Produkthinweise

Wir gratulieren Ihnen zum Kauf des JOBBO Photo Display ATRUM 7! Bevor Sie mit der Anwendung beginnen, lesen Sie sich bitte aufmerksam die Bedienungsanleitung durch und bewahren diese für weitere Fragen auf. Bitte bewahren Sie auch die Originalverpackung auf.

1.1. Lieferumfang

Bevor Sie das Photo Display ARTUM 7 benutzen, stellen Sie bitte sicher, dass der Lieferumfang vollständig ist. Dieser besteht aus:

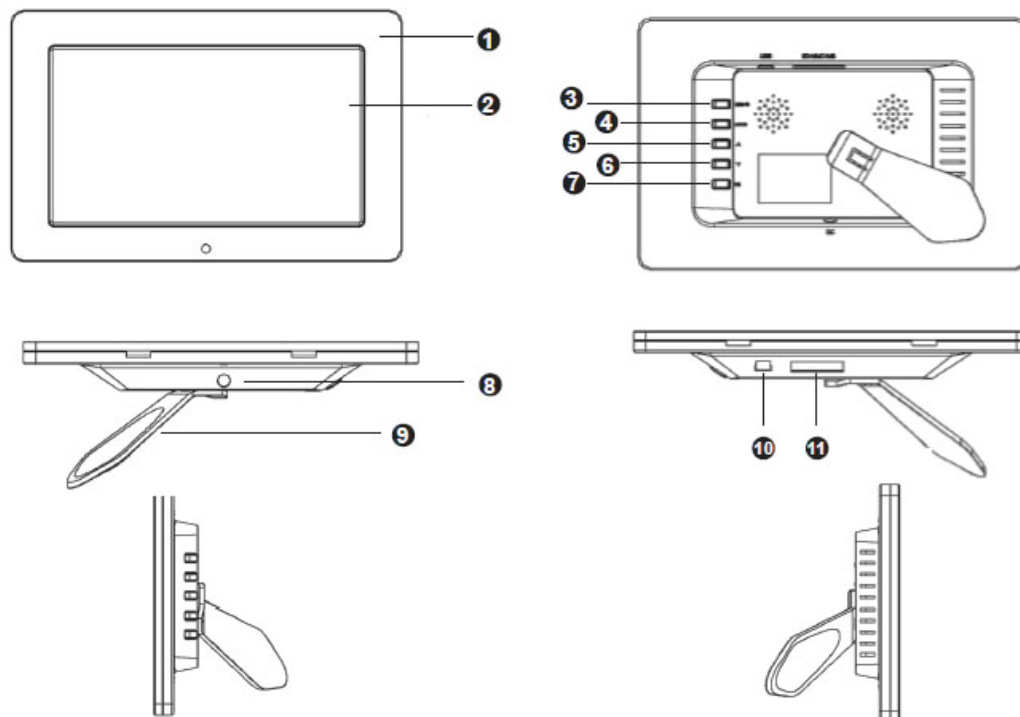
- JOBBO Photo Display ATRUM 7
- Fuß
- Netzteil
- Bedienungsanleitung

1.2. Funktionen

- Wiedergabe digitaler Bilder
- Diashow mit einstellbaren Übergangseffekten
- Einblenden von Kalender und Uhrzeit
- Display: 16.4 cm Farb-TFT LCD
- Seitenverhältnis: 16:10
- Auflösung: 480x234 Pixel
- Dateiformat: JPEG
- Unterstützt Bilder bis zu 16 Megapixel
- Unterstützt die Speicherkarten: SD, SDHC, MMC; USB Mini
- Zubehör: Fernbedienung und USB-Kabel

1.3. Beschreibung der Tasten

Die folgende Abbildung zeigt die einzelnen Tasten und deren Funktion:



- | | | | |
|------------------------------|--------------------------------|--------------------|------------------|
| 1. Bilderrahmen | 2. Display | 3. ESC / Power | 4. Mode |
| 5. nach links / oben bewegen | 6. nach rechts / unten bewegen | 7. OK / bestätigen | 8. DC Power Port |
| 9. Fuß | 10. USB Host Slot | 11. SD/MMC Slot | |

1.4. Funktionen der Tasten

- | | |
|-------------------------|--|
| Mode | Betätigen Sie diesen Knopf, um Einstellungen zu ändern |
| OK | Zum Bestätigen drücken Sie diese Taste |
| ESC | Mit ESC verlassen Sie das Menü und können auch das Display an und aus schalten |
| Pfeil nach oben | Bild drehen |
| Pfeil nach unten | Hiermit zoomen Sie in die Bilder hinein |

2. Hauptfunktionen

Das Photo Display ATRUM beinhaltet vier Funktionen:

- Foto
- Kalender
- Uhr
- Auto-Power



Der ATRUM 7 wird automatisch nach Bildern auf der eingelegten Speicherkarte suchen, wenn Sie das Gerät einschalten. Sollten dort innerhalb von 10 Sekunden keine Dateien gefunden werden, wird wieder auf das Hauptmenü zurück geschaltet. „No Playable File“ wird angezeigt, wenn sich unbekannte Dateiformate auf der Speicherkarte befinden.

2.1. Foto

Im Fotomodus spielt der Bilderrahmen nur Bilder im JPG Format ab. Bei ausgewählter automatischer Abspielfunktion, startet die Fotoreihe automatisch, wenn Sie im Hauptmenü auf „Foto“ drücken. Wenn Sie im Hauptmenü „Foto“ auswählen, zeigt der ATRUM 7 Vorschaubilder an.



Vorschaubilder

2.2. Kalender

Wenn Sie den Menüpunkt "Kalender" wählen, erscheint das folgende Bild auf dem Display und Sie können sich entscheiden zwischen:

- **Anzeige**
 - wenn „Anzeigen“ gelb hinterlegt ist, drücken Sie auf „OK“, um den Kalender anzeigen zu lassen.
- **Datum einstellen**
 - Falls Sie das Datum einstellen möchten, bestätigen Sie "Datum einstellen" mit „OK“, um anschließend in die Grundeinstellung zu gelangen
- **Ende**
 - Um zurück ins Hauptmenü zu gelangen, wählen Sie „Ende“



2.3. Datum einstellen / Kalender Menü

- Wählen Sie das "Jahr" indem Sie die "▼/▲" Tasten drücken. Bestätigen Sie Ihre Eingabe indem Sie für 2 Sekunden auf "OK" drücken.
- Beim weiteren Benutzen der "▼/▲" Tasten, fahren Sie fort zu "Monat", diese Angabe bestätigen Sie ebenfalls mit „OK“.
- Anschließend wählen Sie "Tag" indem Sie die Knöpfe "▼/▲" benutzen. Bestätigen Sie Ihre Eingabe durch Drücken der „OK“ Taste für 2 Sekunden.
- Drücken Sie nun „Ende“, um wieder ins Hauptmenü zu gelangen.



2.4. Zeit einstellen / Uhr Menü

- Wählen Sie die Stunde aus indem Sie einen der Knöpfe "▼/▲" betätigen. Bestätigen Sie Ihre Eingabe indem Sie „OK“ 2 Sekunden gedrückt halten.
- Fahren Sie fort zu „Minuten“ indem Sie die Taste "▼" wählen und anschließend mit „OK“ bestätigen.



- Wählen Sie die entsprechende Minutenanzahl aus und drücken Sie für 2 Sekunden auf „OK“
- Wählen Sie nun „Ende“, um wieder ins Hauptmenü zu gelangen.

2.5. Kalender / Uhr anzeigen

- Es ist zwischen zwei verschiedenen Bildschirmmodi zu wählen:
 - Zeit und Datum
 - Kalender
- Entscheiden Sie sich entweder für die Uhr oder für den Kalender indem Sie das dazugehörige Symbol in dem Hauptmenü wählen und anschließend auf „Anzeige“ drücken.



2.6. Automatisches Ausschalten

- Wählen Sie „Auto Aus“ indem Sie im Hauptmenü die Tasten „▼/▲“ benutzen. Bestätigen Sie indem Sie 2 Sekunden auf „OK“ drücken.
- Sie können die Funktionen Einsch. aktiv und Aussch. aktiv auswählen
- Für beide Funktionen können Sie die Zeit in dem Menü „Zeit einst.“ einstellen.

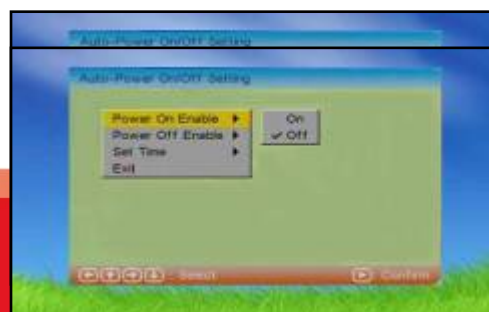
2.7. Aktivieren der „Einsch. aktiv“ Funktion

- In dem „Einsch. aktiv“ Menü können Sie sich für „An“ - dies bedeutet, dass Sie die Funktion aktivieren - oder aber für „Aus“, das Deaktivieren der Funktion entscheiden.
- Bestätigen Sie Ihre Angabe mit OK



2.8. Aktivieren der „Aussch. aktiv“ Funktion

- In dem „Aussch. aktiv“ Menü können Sie sich für „An“ - dies bedeutet, dass Sie die



Funktion aktivieren - oder aber für „Aus“, das Deaktivieren der Funktion entscheiden.

- Bestätigen Sie Ihre Angabe mit OK

2.9. Zeit einstellen für automatisches Ein- und Ausschalten

- Wählen Sie „Stunde“ indem Sie die Tasten „▼/▲“ betätigen. Bestätigen Sie Ihre Auswahl indem Sie für 2 Sekunden OK drücken.
- Um zu den „Minuten“ zu gelangen benutzen Sie die Taste“▼“ anschließend bestätigen Sie mit OK.
- Wählen Sie nun Ihre gewünschte Minutenanzahl aus indem Sie die Tasten „▼/▲“ drücken. Bestätigen Sie Ihre Auswahl indem Sie für 2 Sekunden OK gedrückt halten.
- Wählen Sie nun „Ende“, um wieder ins Hauptmenü zu gelangen.

3. Einstellungsmenü

Drücken Sie die Taste „Mode“, um ins Hauptmenü zu gelangen.

3.1. Fotoeinstellungen

In dem „Fotoeinstellungen“ Menü können Sie sich zwischen folgenden Funktionen entscheiden:

- **Interval (Zeit)** der Diashow
 - Sie können zwischen 3, 5, 10, 15, 30 Sekunden, 1 oder 3 Minuten wählen. Oder Sie deaktivieren diese Funktion.
- **Überblendung** zwischen den Bildern
 - Sie können wählen zwischen: No effect, Blind Vertical, Blind Horizontal, Color Rotation Vertical, Color Rotation Horizontal, Block 1 bis 9, Fade in Fade out, Zufallswied(ergabe).
- Photo Playback **“Show type”**
 - Sie können sich bei der Wiedergabe der Bilder zwischen dem “Fit



Screen" Modus oder dem „Vollbild“ Modus entscheiden.

3.2. Bildschirm einrichten – Helligkeit / Kontrast / Sättigung

In dem Menüpunkt "Setup Anzeige" können Sie zwischen folgenden Funktionen wählen:

- **Anzeigart**
 - Auto
 - 16:9
 - 4:3
- **Helligkeit**
 - Normal
 - Hell
 - Sanft
- **Kontrast**
 - Sie können den Kontrast in kleinen Schritten zwischen -4 bis +4 verändern.
- **TFT Helligkeit / Kontrast / Sättigung**
 - Hier können Sie ebenfalls in kleinen Schritten von -4 bis +4 wählen.



3.3. Benutzereinstellungen - OSD Sprache / Stil / Wdh-Modus / Standard

In dem Menüpunkt "Benutzereinstellungen" finden Sie folgende Funktionen:

- **OSD-Sprache**
 - Sie können wählen zwischen:
Englisch, Französisch,
Deutsch, Italienisch,



Spanisch, Portugiesisch, Holländisch und Polnisch

- **Stil**

- Es gibt fünf verschiedene Vorlagen mit verschiedenen Ansichten für die einzelnen Fenster und Menüpunkte.



- **Wiederholungsmodus**

- "Aus" schaltet den Wdh-Modus aus.
- "Ein" schaltet den Wdh-Modus an.
- "ordner" wiederholt die aktuellen Fotos.
- "Alles" wiederholt alle Dateien auf der Speicherkarte.



- **Ende**

- Wenn Sie die Einstellungen abgeschlossen haben, können Sie das Menü durch Ende verlassen.



4. Garantiebedingungen

Dieses Produkt unterliegt den gesetzlichen Gewährleistungsfristen für Fehler oder Mängel in der Herstellung.

4.1 Inhalt der Garantie:

1. Falls eine Fehlerfunktion bedingt durch Herstellung auftritt, repariert oder ersetzt die JOBBO AG das fehlerhafte Produkt nach eigenem Ermessen
2. JOBBO AG und seine Lieferanten übernehmen keine Haftung für Datenverluste, die sich während des Betriebes des Gerätes ergeben, oder für die Folgen, die sich daraus ergeben. Unter keinen Umständen übernimmt die JOBBO AG die Haftung für unmittelbare, konkret besondere Schäden oder Folgeschäden, wie z.B. Schäden an oder Verluste von Eigentum oder

Geräten, Gewinn- oder Umsatzeinbußen, Kosten für Ersatzteile, Ausgaben oder Unannehmlichkeiten durch Dienstunterbrechung oder andere Schäden. Für den Verlust, die Beschädigung oder Zerstörung von Daten während des Betriebs eines JOB0 Produktes haftet ausschließlich der Benutzer; in keinem Fall haftet die JOB0 AG für die Wiederherstellung dieser Daten. Unter keinen Umständen können Ansprüche geltend gemacht werden, die den Kaufpreis des Produkts übersteigen.

3. Folgende Reparaturen fallen nicht in die Garantie und sind kostenpflichtig:
 - Fehlfunktionen nach Ablauf der gesetzlichen Fristen
 - Wechsel des Akkus nach Ablauf der Garantiezeit
 - Festplattentausch nach Ablauf der Garantie
 - Fehlfunktionen bedingt durch Fehlbedienung des Benutzers (wenn das Gerät nicht wie im Handbuch angegeben betrieben wird)
 - Fehlfunktionen bedingt durch andere Geräte
 - Änderungen oder Beschädigungen am Gerät, die nicht vom Hersteller stammen; insbesondere verfällt jeglicher Garantieanspruch, wenn das Gerät nicht durch Reparaturwerkstätten der JOB0 AG geöffnet wird
 - Schäden durch Naturkatastrophen (höhere Gewalt)
 - Beim Wechsel der Festplatte innerhalb der Garantiezeit darf der Wechsel nur durch JOB0 erfolgen. Ein selbstständiger Austausch hat den Verlust des Garantieanspruchs zur Folge

Wenn Sie Leistungen im Rahmen dieser Garantie in Anspruch nehmen möchten, wenden Sie sich an den technischen Service der JOB0 AG. Sie werden um die Angabe der Seriennummer des JOB0 Produktes gebeten und müssen eventuell einen Kaufbeleg vorlegen, aus dem hervorgeht, dass die Garantiefrist noch nicht abgelaufen ist.

5. Service

Sollten Sie Fragen zu unseren Produkten haben oder Hilfestellung benötigen, so können Sie sich gerne an unseren technischen Service wenden.

JOB0 AG

Kölner Strasse 58

D-51645 Gummersbach

E-Mail: support@jobo.com

Website : www.jobo.com

Technische Änderungen vorbehalten!