

Bedienungsanleitung

Photo Display  
EBC010

*Crystal 10*

26,4 cm  
10,4"



Resolution  
640x480

Aspect Ratio  
4:3

Capacity  
8GB (8000 photos)

Photo

Keep your memories alive



## Inhaltsverzeichnis

1. Einleitung.....	3
1.1. Hauptfunktionen .....	3
1.2. Technische Spezifikationen.....	3
1.3. Beginnen Sie – Stellen Sie das Gerät ein.....	3
1.4. <i>Verbindungen und Knöpfe</i> .....	<b>Fehler! Textmarke nicht definiert.</b>
1.5. <i>Benutzen Sie Ihre Fernbedienung</i> .....	4
2. <i>Erste Inbetriebnahme</i> .....	5
2.1. <i>Hauptmenü</i> .....	5
2.2. <i>Fotos betrachten</i> .....	6
2.3. <i>Musik hören</i> .....	7
2.4. <i>Diashow abspielen mit Hintergrundmusik</i> .....	7
2.5. <i>Daten kopieren und löschen</i> .....	7
3. <i>Verbindung zum PC</i> .....	9
4. <i>Benutzen Sie die Einstelloption</i> .....	9
5. <i>Kalender/Uhr und Bildschirm</i> .....	9
6. <i>Fehlerbehebung</i> .....	10
7. <i>Sicherheits- und Verwendungshinweise</i> .....	10
8. <i>Garantiebedingungen</i> .....	11
9. <i>Servic</i> .....	12

## 1. Einleitung

Wir gratulieren Ihnen zum Kauf des JOBBO Photo Display CRYSTAL 10! Bevor Sie mit der Anwendung beginnen, lesen Sie sich bitte aufmerksam die Bedienungsanleitung durch und bewahren diese für weitere Fragen auf. Bitte bewahren Sie auch die Originalverpackung auf.

Mit dem Photo Display Crystal 10 lassen sich digitale Bilder direkt von der Speicherkarte Ihrer Digitalkamera betrachten. Sie können Diashows mit verschiedenen Übergangseffekten gestalten oder auch nur ein einziges Bild über das Photo Display darstellen. Dazu benötigen Sie keinen Computer, Digitalkamera oder Internetverbindung.

### 1.1. Hauptfunktionen

- Digitaler Multimedia-Bilderrahmen zum Abspielen von Photos, Musik
- Diashow mit verschiedenen Übergangseffekten, Miniaturbild- und Einzelbildanzeige
- Musikhinterlegte Bildershow möglich
- Einfache Bedienung dank beiliegender Fernbedienung oder über Bedientasten
- Bilderzoom- und Bilderdrehfunktion
- Kopier- und Löschfunktion für alle Dateiformate
- Uhr und Kalender
- Automatisches Ein- und Ausschalten; Funktionsauswahl für automatisches Einschalten mit Bildern, oder Musik

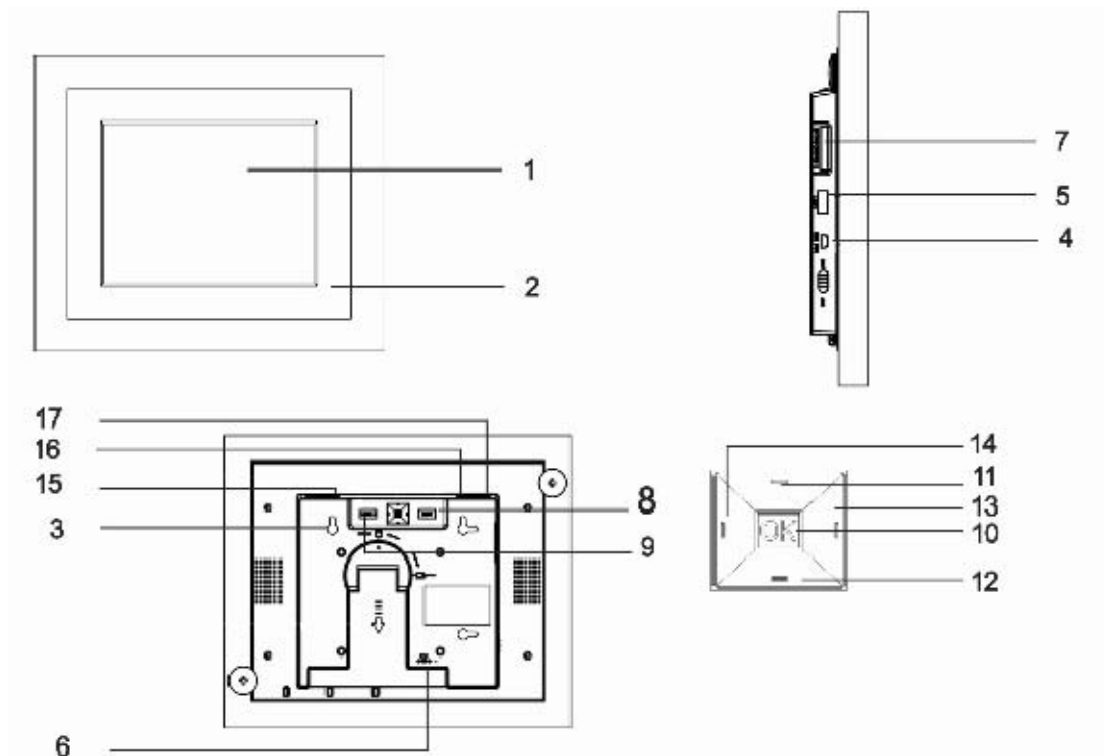
### 1.2. Technische Spezifikationen

- Display: 10Zoll Farb-TFT-LCD
- Auflösung: 640x 480 Pixel
- Kontrastverhältnis: 250:1
- Helligkeit: 250 cd/m<sup>2</sup>
- Seitenverhältnis: 4:3
- Kartenslots für SD, MMC, MS, USB
- Unterstützte Photo Formate: JPEG
- Unterstütztes Audio Format: MP3
- Stromversorgung: DC In 12 V, 1.5A
- Abmessungen: 305 x 248x 34 mm

### 1.3. Beginnen Sie – Stellen Sie das Gerät ein

- Öffnen Sie die Verpackung und lösen Sie die Schutzfolie.
- Bringen Sie das Standbein an der Rückseite des Photo Display an
- Schließen Sie das Netzteil an eine Steckdose an und stecken Sie das andere Ende in das Gerät.
- Nach dem Sie die gewünschten Dateien gespeichert haben (memory card or USB flash drive), Legen Sie die Speicherkarte/ USB Stick in den Kartenschlitz ein.

## 1.4. Verbindungen und Knöpfe



1.LCD Screen	2.decorativer Rahmen	3.Wandhängevorrichtung
4.MINI-USB	5.USB Host	6.Power Hole / Stromanschluss
7.SD/MS/MMC		

### Tastenfunktion :

	Tasten	Funktionen
8	ESC	Exit oder geht zurück
9	Setup	Setup Menu
10	OK	Play/Pause
11	UP	Up / nach oben
12	Down	Down / nach unten
13	Right	Right / nach rechts
14	Lef	Left / nach links
15	Slideshow	Hot key to slide show mode
16	Sound-up	Volumen lauter
17	Sound-down	Volumen leiser
18	Power	Power on/off / Strom aus

## 1.5. Benutzen Sie Ihre Fernbedienung

Die folgende Tabelle beschreibt die Funktionen Ihrer Fernbedienung:

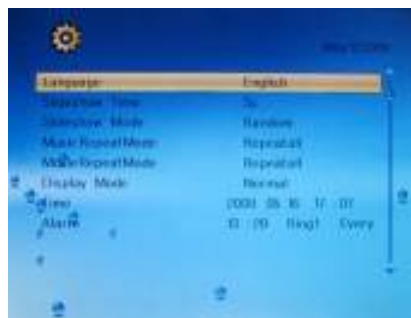
Taste	Funktion
An/Aus	Schaltet das Gerät ein/aus.
Card Selection	Sucht eine Speicherkarte aus
VOL -	Lautstärke (leiser)
VOL +	Lautstärke (lauter)
Music	Aufrufen des Musik Modus
Photo	Aufrufen des Foto Modus
Rotate	Dreht das aktuelle Bild
Slideshow	Started die Diashow
Mute	Ton aus
Zoom	Bild vergrößern / Zoomen
	Abspielen/Pause und Display OSD Menü
Setup	Aufrufen des Einstellungsmenü
Pfeile	Steuern das Menü
	Stopp



## 2. Erste Inbetriebnahme

### 2.1. Hauptmenü

Schalten Sie das Photo Display an und drücken Sie auf "Menü". Benutzen Sie die links/rechts Pfeile um zu „Set up“ zu gelangen. Betätigen Sie nun die Taste "Auto/PLAY" um zu den Bildschirmoptionen zu gelangen. Verwenden Sie die hoch/runter Pfeile um sich eine automatische start Option auszusuchen. Drücken Sie anschließend die "Card selection" Taste um zum folgendem Menü zu gelangen:



Notiz: In allen Menüs, bringt Sie die Taste "Card selection" wieder zurück in das Hauptmenü.

Function	Description
Calendar	Display Kalender, Uhr, Alarm
Setup	Set system menu Einstellungsmenu
SD/MMC/MS	Spielt Daten von SD/MMC/MS
CF	Spielt Daten von CF Speicherkarte
USB	Spielt Daten vom USB Stick ab

NOTIZ: Die obenstehenden Funktionen und Symbole erscheinen automatisch in dem Menü Bildschirm, wenn eine Speicherkarte eingelegt ist und verschwinden wenn die dazugehörige Karte aus dem Kartenschlitz entfernt wird.

## 2.2. Fotos betrachten

Stellen Sie sicher das sich mindestens ein Bild auf Ihrer Speicherkarte oder Ihrem USB Stick befindet. Anschließend:

- Wählen Sie eine Speicherkarte im Hauptmenü aus. (SD/ MS/USB/MMC)
- Drücken Sie "PHOTO" im Menü und wählen sie anschließend "AUTO/PLAY"
- Nun erscheinen Vorschaubilder. Nutzen Sie die HOCH/RUNTER/LINKS/RECHTS Pfeile, um zu Ihren „Highlights“ zu gelangen. Falls Sie einen ganzen Ordner Highlights haben drücken Sie auf „AUTO/PLAY“, um den Ordner zu öffnen.



- Wählen Sie "AUTO/PLAY" um die Diashow Modus zu bestätigen.
- Wenn Sie nun die "AUTO/PLAY" Taste betätigen wird entweder eine Diashow abgespielt oder ein Bild angezeigt und das folgende Menü wird erscheinen:



Previous	Spielt die vorher angegebenen Bilder in der Bilderliste ab
Play oder Pause	Spielt oder macht Pause in der aktuellen Diashow
Next	Spielt das nächste Foto in der Bilderliste ab
Rotate	Benutzen Sie die rotate function, um die Bilder zu wechseln Oder Stellen Sie das Portrait oder Landkarten Format ein.
Stop	Stoppen Sie die Diashow und kommen zurück zu den Vorschaubildern
Zoom	Vergrößern Sie die Bilder 2/4/8 oder 16/1-mal mal

### 2.3. Musik hören

Stellen Sie sicher das sich mindestens eine MP3 Datei auf Ihrer Speicherkarte oder auf Ihrem USB Stick befindet. Wenn Sie dies überprüft haben:

- Wählen Sie eine Speicherkarte im Hauptmenü aus (SD /MS/USB/MMC)
- Drücken Sie nun die "MUSIC" Option von dem Menü und wählen Sie "AUTO/PLAY"



- Betätigen Sie die Taste "VOL+" um die Lautstärke zu erhöhen und die Taste "VOL-", um die Lautstärke zu verringern.
- Drücken Sie die "AUTO/PLAY" Taste, so beginnt das Abspielen der Musik. Wenn die Musik bereits läuft können Sie durch diese Taste eine Pause einlegen.
- Wählen Sie die "STOP" Taste um die Musik zu stoppen und zurück ins Karten Menü zu gelangen.

### 2.4. Diashow abspielen mit Hintergrundmusik

Stellen Sie sicher das sich mindestens ein Bild auf Ihrer Speicherkarte oder USB Stick befindet. Zuzüglich müssen Sie noch eine MP3 Datei auf ihrer Speicherkarte/USB Stick/Internal Memory haben. Sind diese Voraussetzungen gegeben:

- Wählen Sie eine Speicherkarte im Hauptmenü aus (SD /MS/USB/MMC)
- Drücken Sie auf die "FILE" Option im Menü und wählen Sie "Auto/PLAY"



- Wählen Sie die "Slideshow" Taste auf der Fernbedienung und eine Diashow wird automatisch beginnen. Sobald die automatische Diashow läuft drücken Sie die "AUTO/PLAY" Taste. Anschließend erscheint folgendes Menü:



Previous	Spielt die vorher angegebenen Bilder in der Bilderliste ab
Play oder Pause	Spielt oder macht Pause in der aktuellen Diashow
Next	Spielt das nächste Bild in der Bilderliste ab
Rotate	Benutzen Sie die rotate function, um die Bilder zu wechseln Oder Stellen Sie das Portrait oder Landkarten Format ein.
Stop	Stoppen Sie die Diashow und kommen zurück zu den Vorschaubildern
Zoom	Vergrößern Sie die Bilder 2/4/8 oder 16-mal.
VOL	Wählen Sie die Tasten VOL+ oder VOL- um die Lautstärke zu erhöhen oder zu verringern.

## 2.5. Daten kopieren und löschen

Für das kopieren und löschen von Daten auf Ihrer Speicherkarte, USB Stick oder internal memory (falls vorhanden):

- Wählen Sie eine Speicherkarte im Hauptmenü aus. (SD /MS/USB/MMC)
- Drücken Sie auf die "FILE" Option im Menü und wählen sie "Auto/PLAY".



- Drücken Sie auf den "Rechtspfeil" um zu Ihrer gewünschten Datei zu gelangen. Wiederholen Sie dies für alle Dateien die Sie kopieren möchten.
- Wählen Sie die "SETUP" Taste damit das Copy and Delete Menü angezeigt wird. Drücken Sie nun auf die Copy function und anschließend „PLAY“ um ins C:/ und D:/ Menü zu gelangen.

- Benutzen Sie die "Hoch/Runter" Pfeile um zu Ihrer gewünschte Datei zu gelangen. Anschließend drücken Sie die „Rechte“ Taste um zu bestätigen.
- Wählen Sie nun "Auto/Play" um den Kopiervorgang zu starten.
- Die "STOP" Taste bringt Sie wieder zurück ins Copy and Delete Menü.

## Löschen

- Drücken Sie den "Rechtspfeil", um die gelöschten Daten zu markieren. Wiederholen Sie dies für alle Daten die Sie kopieren möchten.
- Wählen Sie die "SETUP" Taste damit das Copy und Delate Menü angezeigt wird. Drücken Sie auf die Delete Funktion und anschließend auf "PLAY". Nun wird die Datei gelöscht.
- Die "STOP" Taste bringt Sie wieder zurück ins Copy and Delete Menü.

## **3. Verbindung zum PC**

Das Photo Display hat einen USB Anschluss für die Verbindung zum PC (USB Slave) und eine zweite USB Verbindung für weiter technische Geräte wie beispielsweise USB- Stick, oder Kartenleser. Wenn die Verbindung zum PC hergestellt ist können Sie den Inhalt vom PC auf die Speicherkarte ziehen. Genau so gut können Sie auch Inhalte auf der Speicherkarte löschen.

NOTIZ: USB Slave und USB Host können nicht zur gleichen Zeit verwendet werden.

## **4. Benutzen Sie die Einstelloption**

Sobald Sie das Photo Display eingeschaltet haben wählen Sie MENÜ. Drücken Sie die „SETUP“ Taste auf der Fernbedienung, damit sich das Setup Menü anzeigt. Die folgenden Optionen können sich im Hauptmenü verändern, wenn Sie die Setup Option nutzen:

Function	Description
Sprache	Englisch, Französisch, Spanisch, Deutsch, Italienisch, Portugiesisch
Diashow Zeit	Diashow Bearbeitungsnummer: 3s/5s/15s/1min/15min/1h
Diashow mode	Aus, Wahllos, , Expand to Top, Expand to Bottom, Expand to Middle, Bottom to top, Top to bottom, Left to right, Right to left, Door close, Door open, Horizontal Cross, Vertical Cross
Music Repeat Mode	Repeat one, Repeat all, Repeat off
Display mode	Normal, Wide
Time	Year / Month / Date / Time setup
Alarm	Alarm Time / Alarm Music / Alarm On/off setup
Brightness	0-16
Contrast	0-16
Saturation	0-16
Auto Power On	Automatic start-up
Auto Power Off	Automatic shut down
Auto Play	Picture / Combo /Music / Calendar / Main Menu
Default	Recover the factory default setup

## **5. Kalender/Uhr und Bildschirm**

Wenn Sie das Photo Display eingeschaltet haben wählen Sie MENÜ. Sobald Sie Kalender/Uhr wählen und auf „PLAY“ drücken erscheint Ihnen das Kalender/ Uhr Menü. Falls die Alarmfunktion eingeschaltet ist, wird Ihnen der Crystal 15 die Alarmzeit anzeigen. Eine Bilder Diashow wird abgespielt in dem Bilderfenster auf der rechten Seite des Displays.



## 6. Fehlerbehebung

Symptom	Grund	Richtiges Handeln
Photo Display geht nicht mehr an	Die Verbindung von der Steckdose zu dem Gerät ist unterbrochen.	Stellen Sie sicher, dass das Netzteil mit dem Photo Display verbunden ist. Wenn Sie das Netzteil mit dem Bildschirm verbinden und das Gerät anschließend einschalten, ohne dass sich eine Speicherkarte in dem Display befindet bleibt der Bildschirm schwarz. Falls Sie keinen erleuchteten Bildschirm sehen, prüfen Sie ob das Gerät mit dem Strom verbunden ist und auch richtig angeschlossen ist.
Der Bildschirm startet nicht	Speicherkarte ist nicht richtig eingelegt	Legen Sie eine der möglichen Speicherkarten ein
Die Datei wird nicht abgespielt	Die Datei ist unkompatibel	Stellen Sie sicher dass sich mindestens ein Foto auf der Speicherkarte befindet. <ul style="list-style-type: none"> <li>• Austauschbares Foto Format: JPEG</li> <li>• Austauschbares Musik Format: MP3</li> </ul>

## 7. Sicherheits- und Verwendungshinweise

- Das Photo Display ist nur für den Gebrauch im Hause geeignet.
- Um das Risiko von Feuer, Kurzschlüssen oder elektrischen Schlägen zu vermeiden, setzen Sie das Gerät unter keinen Umständen Wasser, Regen oder Feuchtigkeit aus.
- Blockieren Sie außerdem zu keiner Zeit die Belüftungslöcher auf der Rückseite des Photo Displays.
- Setzen Sie das JOB0 Photo Display keinem Sonnenlicht aus. Direkte Sonneneinstrahlung kann unter Umständen Schäden verursachen.

- Benutzen Sie immer die Auswurf-tasten der Speicherkarten-Slots, um die Speicherkarten zu entfernen.
- Öffnen Sie nie das Gehäuse des Photo Displays. Es besteht Stromschlag-Gefahr! Im Inneren des digitalen Bilderrahmens befinden sich außerdem keine für den Anwender brauchbaren Teile. Mit dem Öffnen des Gerätes erlischt Ihre Garantie!
- Benutzen Sie das Photo Display nicht, wenn Wasser auf dem Gerät kondensieren könnte

## 8. Garantiebedingungen

Dieses Produkt unterliegt den gesetzlichen Gewährleistungsfristen für Fehler oder Mängel in der Herstellung.

### Inhalt der Garantie:

1. Falls eine Fehlerfunktion bedingt durch Herstellung auftritt, repariert oder ersetzt die JOB0 AG das fehlerhafte Produkt nach eigenem Ermessen.
2. JOB0 AG und seine Lieferanten übernehmen keine Haftung für Datenverluste, die sich während des Betriebes des Gerätes ergeben, oder für die Folgen, die sich daraus ergeben. Unter keinen Umständen übernimmt die JOB0 AG die Haftung für unmittelbare, konkret besondere Schäden oder Folgeschäden, wie z.B. Schäden an oder Verluste von Eigentum oder Geräten, Gewinn- oder Umsatzeinbußen, Kosten für Ersatzteile, Ausgaben oder Unannehmlichkeiten durch Dienstunterbrechung oder andere Schäden. Für den Verlust, die Beschädigung oder Zerstörung von Daten während des Betriebs eines JOB0 Produktes haftet ausschließlich der Benutzer; in keinem Fall haftet die JOB0 AG für die Wiederherstellung dieser Daten. Unter keinen Umständen können Ansprüche geltend gemacht werden, die den Kaufpreis des Produkts übersteigen.
3. Folgende Reparaturen fallen nicht in die Garantie und sind kostenpflichtig:
  - Fehlfunktionen nach Ablauf der gesetzlichen Fristen
  - Wechsel des Akkus nach Ablauf der Garantiezeit
  - Festplattentausch nach Ablauf der Garantie
  - Fehlfunktionen bedingt durch Fehlbedienung des Benutzers (wenn das Gerät nicht wie im Handbuch angegeben betrieben wird)
  - Fehlfunktionen bedingt durch andere Geräte
  - Änderungen oder Beschädigungen am Gerät, die nicht vom Hersteller stammen; insbesondere verfällt jeglicher Garantieanspruch, wenn das Gerät nicht durch Reparaturwerkstätten der JOB0 AG geöffnet wird
  - Schäden durch Naturkatastrophen (höhere Gewalt)
  - Beim Wechsel der Festplatte innerhalb der Garantiezeit darf der Wechsel nur durch JOB0 erfolgen. Ein selbstständiger Austausch hat den Verlust des Garantieanspruchs zur Folge

Wenn Sie Leistungen im Rahmen dieser Garantie in Anspruch nehmen möchten, wenden Sie sich an den technischen Service der JOB0 AG. Sie werden um die Angabe der Seriennummer des JOB0 Produktes gebeten und müssen eventuell einen Kaufbeleg vorlegen, aus dem hervorgeht, dass die Garantiefrist noch nicht abgelaufen ist.

## 9. Service



# FOR YOUR BEST IMAGE

Sollten Sie Fragen zu unseren Produkten haben oder Hilfestellung benötigen, so können Sie sich gerne an unseren technischen Service wenden.

**JOBBO AG**

Kölner Straße 58

D-51645 Gummersbach

E-Mail: [support@jobbo.com](mailto:support@jobbo.com)

[www.jobbo.com](http://www.jobbo.com)

Änderung vorbehalten  
September 2009