

Bedienungsanleitung

Version 1.1

Photo Display

NANO 7



Keep your memories alive

Anmerkung: Dieses Handbuch ist für NANO 7 Basic, Pro und Media bestimmt. Darin können Sie Funktionen finden, die nur bei anderen Modellen verfügbar sind.

Inhaltsverzeichnis

SICHERHEITSHINWEISE	3
VORSICHT MIT DEM NETZKABEL	3
ELEKTRISCHE GERÄTE NICHT IN KINDERHÄNDE	4
PHOTO DISPLAY SICHER AUFSTELLEN	4
ENTSORGUNG VON ALTGERÄTEN	4
TECHNISCHE DATEN	5
NANO 7 BASIC	5
NANO 7 PRO	6
NANO 7 MEDIA	6
LIEFERUMFANG	6
KENNELERNEN DES GERÄTES	7
FERNBEDIENUNG.....	7
BERÜHRUNGSEMPFINDLICHE TASTEN.....	8
ANSCHLÜSSE AM GERÄT.....	8
EINLEGEN UND AUSTAUSCH DER BATTERIE.....	9
INSTALLATION DES STANDFUSSES DES NANO 7	9
ERSTE SCHRITTE.....	10
BETRIEBSANWEISUNG	10
SPEICHERKARTEN UND USB-GERÄTE	10
FOTO-MODUS.....	10
VERWENDUNG DES FOTO-MODUS	10
MUSIK-MODUS.....	12
VERWENDUNG DES MUSIK-MODUS	12
INFO-LEISTE-FUNKTIONEN IN MUSIK-MODUS	12
VIDEO-MODUS	13
VERWENDUNG DES VIDEO-MODUS.....	13
INFO-LEISTE-FUNKTION IM VIDEO-MODUS	13
KOMBO-MODUS – FOTOS MIT HINTERGRUNDMUSIK	14
VERWENDUNG DES KOMBO-MODUS.....	14
UHRZEIT-/ DATUM-MENÜ	14
SETUP-MENÜ	14
BILDEINSTELLUNG.....	14
VIDEOSTELLUNG	15
UHREINSTELLUNG	15
SYSTEMEINSTELLUNG	16
LEITFADEN ZUR PROBLEMLÖSUNG	16
GARANTIEBEDINGUNGEN.....	17
SERVICE	18

Der NANO 7 ist weniger als 1 cm dick und verfügt über ein 7" hochauflösendes TFT-LCD Farb-Display zur Präsentation Ihrer digitalen Bilder und viele benutzerfreundliche Funktionen. Dieser ultraschlanke Rahmen kann bequem über die vielseitige Fernbedienung bedient werden. Der NANO 7 digitale Bilderrahmen ist in drei Versionen verfügbar – Basic, Pro und Media. Die Versionen NANO 7 Pro und Media verfügen über berührungsempfindliche Tasten auf der Vorderseite des Bilderrahmens zur intuitiven Bedienung aller wichtigen Funktionen. Die Tasten werden durch einfaches Berühren der unteren Vorderseite des digitalen Bilderrahmens sichtbar. NANO Media bietet Multimedia-Funktionen, einschließlich der Wiedergabe digitaler Fotos im Diashow-Modus mit Musik und Video mit Audio.

Sicherheitshinweise

Vorsicht mit dem Netzkabel

Fassen Sie das Netzkabel immer am Stecker an. Ziehen Sie nicht am Kabel selbst, und fassen Sie das Netzkabel niemals mit nassen Händen an, da dies einen Kurzschluss oder elektrischen Schlag verursachen kann. Stellen Sie weder das Gerät noch Möbelstücke o. ä. auf das Netzkabel und achten Sie darauf, dass es nicht eingeklemmt wird. Machen Sie niemals einen Knoten in das Netzkabel und binden Sie es nicht mit anderen Kabeln zusammen. Das Netzkabel muss so verlegt werden, dass niemand darüber stolpern kann. Ein beschädigtes Netzkabel kann Brand oder elektrische Schläge verursachen. Prüfen Sie das Netzkabel von Zeit zu Zeit. Sollte es beschädigt sein, wenden Sie sich an Ihre nächste autorisierte Kundendienststelle oder Ihren Händler, um es zu ersetzen.

- Verwenden Sie Geräte, die über ein Netzteil betrieben werden, nur mit der angegebenen Netzspannung.
- Wenden Sie niemals Gewalt an, wenn Sie den Netzstecker mit der Steckdose verbinden. Falls sich das Netzteil nicht anschließen lässt, müssen Sie die veraltete Steckdose austauschen lassen. Lassen Sie dies unbedingt von einem Elektriker durchführen.
- Es besteht die Gefahr elektrischer Schläge, wenn elektrisch gespeiste Geräte falsch gehandhabt werden.
- Gefahr elektrischer Schläge: Bei beschädigtem Netzkabel sollten Sie das Gerät keinesfalls weiter benutzen, da die Gefahr eines elektrischen Schlages oder Kurzschlusses besteht.
- Öffnen Sie niemals das Gehäuse des Gerätes, des Netzadapters oder des Zubehörs, sie beinhalten keine zu wartenden Teile! Bei geöffnetem Gehäuse besteht Lebensgefahr durch elektrischen Schlag.

Elektrische Geräte nicht in Kinderhände

Lassen Sie Kinder nicht unbeaufsichtigt mit elektrischen oder elektronischen Geräten spielen. Kinder können mögliche Gefahren nicht immer richtig einschätzen. Batterien/Akkus können bei Verschlucken lebensgefährlich sein. Bewahren Sie die Batterien für Kleinkinder unerreichbar auf. Wurde eine Batterie verschluckt, muss sofort medizinische Hilfe in Anspruch genommen werden. Halten Sie auch die Verpackungsfolien von Kindern fern. Es besteht Erstickungsgefahr.

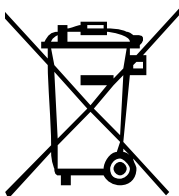
Das Gerät sollte keinem Spritz- und/oder Tropfwasser ausgesetzt werden. Es sollten auch keine mit Flüssigkeit gefüllten Gegenstände wie Vasen oder offene Getränke auf oder neben das Gerät gestellt werden.

Photo Display sicher aufstellen

Stellen Sie das Gerät auf eine feste, ebene Oberfläche. Es ist nicht für den Betrieb in Räumen mit hoher Luftfeuchtigkeit (z. B. Badezimmer) ausgelegt. Achten Sie auch darauf, dass

- stets eine ausreichende Belüftung des Gerätes gewährleistet ist (stellen Sie es nicht in ein Regal oder Ähnliches);
- das Gerät beim Betrieb nicht auf einem dicken Teppich oder Bett aufgestellt wird;
- keine direkten Wärmequellen (z. B. Heizungen) auf das Gerät wirken;
- kein direktes Sonnenlicht auf das Gerät trifft;
- der Kontakt mit Spritz— und Tropfwasser vermieden wird (stellen Sie keine mit Flüssigkeiten gefüllten Gegenstände, z. B. Vasen, auf oder neben das Gerät);
- das Gerät nicht in unmittelbarer Nähe von Magnetfeldern (z. B. Lautsprechern) steht;
- keine offenen Brandquellen (z. B. brennende Kerzen) auf oder neben dem Gerät stehen.
- Vermeiden Sie auch das Eindringen von Fremdkörpern.
- Vor einem Sturm und/oder Gewitter mit Blitzschlaggefahr trennen Sie das Gerät bitte vom Stromnetz.

Entsorgung von Altgeräten



Wenn das Symbol eines durchgestrichenen Abfalleimers auf einem Produkt angebracht ist, unterliegt dieses Produkt der europäischen Richtlinie 2002/96/EC. Alle Elektro- und Elektronik-Altgeräte müssen getrennt vom Hausmüll über dafür staatlich vorgesehene Stellen entsorgt werden. Mit der ordnungsgemäßen Entsorgung des alten Gerätes vermeiden Sie Umweltschäden und eine Gefährdung der persönlichen Gesundheit. Weitere Informationen zur Entsorgung des alten Gerätes erhalten Sie bei der Stadtverwaltung, beim Entsorgungsamt oder in dem Geschäft, wo Sie das Produkt erworben haben.

VORSICHT: Hinweise zur Netztrennung

Um das Gerät vollständig vom Netz zu trennen, muss der Netzstecker aus der Netzsteckdose gezogen werden. Daher sollte das Gerät so aufgestellt werden, dass stets ein ungehinderter Zugang zur Netzsteckdose gewährleistet ist, damit der Netzstecker in einer Notsituation sofort abgezogen werden kann. Um Brandgefahr auszuschließen, sollte der Netzstecker vor einem längeren Nichtgebrauch des Gerätes, beispielsweise während des Urlaubs, grundsätzlich von der Netzsteckdose getrennt werden. Schließen Sie das Gerät gemäß den Anweisungen in der Bedienungsanleitung an.

Beachten Sie die Anweisungen in der Bedienungsanleitung.

Halten Sie das Gerät von Feuchtigkeit fern, und vermeiden Sie feuchte Umgebungen. Verwenden Sie das Gerät niemals in der Nähe von Wasser.

Reparaturen und Wartungen dürfen nur von qualifiziertem Fachpersonal durchgeführt werden. Reparaturen oder Wartungsarbeiten sind erforderlich, wenn das Gerät beschädigt wurde (z.B. wenn Netzstecker oder Netzkabel beschädigt sind, Flüssigkeiten oder Gegenstände ins Innere des Gerätes gelangt sind, es Regen oder Feuchtigkeit ausgesetzt wurde, wenn es nicht einwandfrei funktioniert oder heruntergefallen ist) oder Sie feststellen, dass das Gerät Leistungseinbußen zeigt.

Um die Gefahr elektrischer Schläge zu vermeiden, lassen Sie das Gerät nur von qualifiziertem Fachpersonal öffnen.

Verwenden Sie zur Reinigung nur ein weiches, trockenes und fusselreies Tuch oder einen Pinsel. Verwenden Sie keine Lösungsmittel, Alkohol, Waschbenzin, Möbelreiniger oder ähnliche Produkte.

Verlegen Sie die Kabel so, dass niemand darüber stolpern kann.

Technische Daten

NANO 7 Basic

- Display: 16,4cm Farb-TFT-LCD
- Auflösung: 480 x 234 Pixel
- Kontrastverhältnis: 300:1
- Helligkeit: 250 cd/m²
- Seitenverhältnis: 16:10 (Original- und optimierter Zoom-Modus)
- Kartenslots für SD, MMC
- Dual-Mini-USB 2.0 Host (zum Anschluss eines Kartenlesers oder USB-Sticks)
- Unterstütztes Dateiformat: JPEG
- Anzeige von Vollbild, Miniatur oder Diashow
- Diashow mit einstellbaren Übergangseffekten und Zeitintervallen
- Bedienung über Fernbedienung
- Abmessungen: 210 x 164 x 9 mm

NANO 7 Pro

- Display: 16,4cm Farb-TFT-LCD
- Auflösung: 800 x 480 Pixel
- Kontrastverhältnis: 300:1
- Helligkeit: 250 cd/m²
- Seitenverhältnis: 16:10 (Original- und optimierter Zoom-Modus)
- Kartenslots für SD, MMC
- Dual-Mini-USB 2.0 Host (zum Anschluss eines Kartenlesers oder USB-Sticks)
- Unterstütztes Dateiformat : JPEG
- Anzeige von Vollbild, Miniatur oder Diashow
- Diashow mit einstellbaren Übergangseffekten und Zeitintervallen
- Bedienung über Fernbedienung oder berührungsempfindliche Tasten
- Abmessungen: 210 x 164 x 9 mm

NANO 7 Media

- Display: 16,4cm Farb-TFT-LCD
- Auflösung: 800 x 480 Pixel
- Kontrastverhältnis: 300:1
- Helligkeit: 250 cd/m²
- Seitenverhältnis: 16:10 (Original- und optimierter Zoom-Modus)
- Kartenslots für SD, MMC, MS
- Dual-Mini-USB 2.0 Host (zum Anschluss eines Kartenlesers oder USB-Sticks)
- Unterstützte Fotoformate: JPEG, BMP, GIF
- Unterstützte Audioformate: MP3, WMA
- Unterstützte Videoformate: MPEG1, MPEG2, MPEG4, AVI
- Anzeige von Vollbild, Miniatur oder Diashow
- Diashow mit einstellbaren Übergangseffekten und Zeitintervallen
- Diashow mit Hintergrundmusik möglich
- Kalender und Wecker mit Timer-Funktion für Auto-Power ON / OFF
- Zoom- und Drehfunktion
- Einstellung von Helligkeit, Kontrast und Sättigung
- Energiesparfunktion
- Bedienung über Fernbedienung oder berührungsempfindliche Tasten
- Abmessungen: 210 x 164 x 9 mm

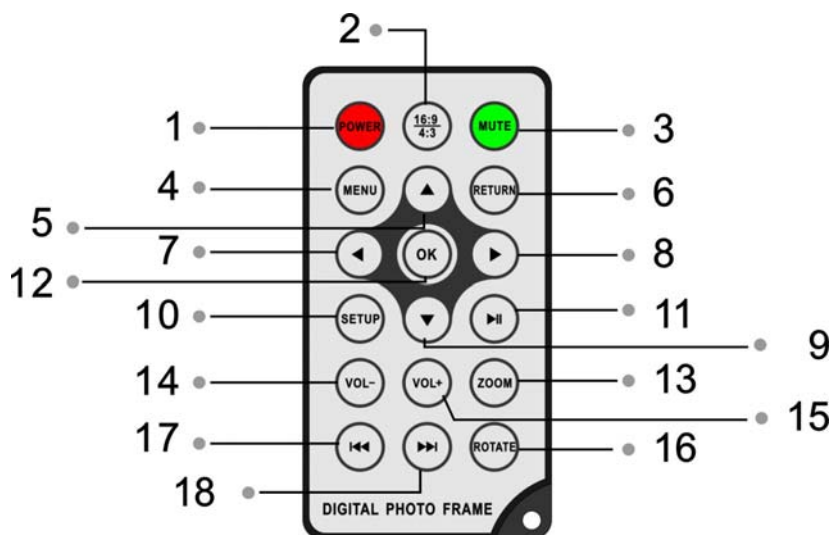
LIEFERUMFANG

- Photo Display NANO 7
- Bedienungsanleitung
- Fernbedienung
- Netzteil
- Kurzes USB-Kabel (optional)

Kennenlernen des Gerätes

Im nächsten Kapitel werden die wichtigsten Funktionen und die Bedienung des Gerätes erklärt.

Fernbedienung

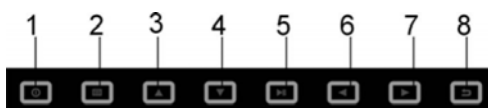


- | | | |
|-----|------------------|---|
| 1. | Power Ein/Aus | Ein-/Ausschalten des Gerätes |
| 2. | 16:9/4:3 | Umschalten zwischen den beiden Seitenverhältnissen (16:9 oder 4:3). |
| 3. | STUMM | Schaltet die Musik während der Musikwiedergabe stumm. |
| 4. | MENÜ | Im Musik-/Bild- und Videowiedergabe-Modus drücken Sie diese Taste, um zur "Info-Leiste" zu gelangen. |
| 5. | Pfeil nach OBEN | Blättert die Bilder vor und zurück. Dient auch zur Menüauswahl während des Programmierens und Setups. |
| 6. | ZURÜCK | Navigiert durch die Bilder im Kombo- oder Foto-Modus. Kehrt auch zum vorigen Menü im Musik- und Video-Modus zurück. Wenn Sie sich im Hauptmenü befinden, drücken Sie diese Taste, um die Speicherkarte oder das USB-Flash-Laufwerk auszuwählen. |
| 7. | Pfeil LINKS | Dient zur Menüauswahl im Start-, Setup-, Miniatur-, Musik- oder Video-Modus. Kehrt zur vorigen Seite zurück, wenn die Ordner angezeigt werden. |
| 8. | Pfeil RECHTS | Dient zur Menüauswahl im Start-, Setup-, Miniatur-, Musik- oder Video-Modus. Wechselt zur nächsten Seite, wenn die Ordner angezeigt werden. |
| 9. | Pfeil nach UNTEN | Dient zur Menüauswahl im Start-, Setup-, Miniatur-, Kalender-, Musik- oder Video-Modus. |
| 10. | SETUP | Direkter Zugang zum Setup-Modus. |
| 11. | Wiedergabe/Pause | Umschalten zwischen WIEDERGABE und PAUSE |
| 12. | OK | Drücken Sie OK, um die Auswahl zu bestätigen. |
| 13. | Zoom | Im Einzelbil-Modus lässt sich das Bild in 4 Stufen zoomen. |
| 14. | Lautstärke - | Lautstärke senken |

- | | | |
|----|--------------|---|
| 15 | Lautstärke + | Lautstärke erhöhen |
| 16 | Drehen | Drehen des Bildes um 90° gegen den Uhrzeigersinn |
| 17 | Rückwärts | Wechseln zum vorigen Bild bzw. zu vorigen Videodateien. |
| 18 | Vorwärts | Wechseln zum nächsten Bild bzw. zu nächsten Videodateien. |

Berührungsempfindliche Tasten

Anmerkung: Die berührungsempfindlichen Tasten sind nur in NANO 7 Pro und NANO 7 Media integriert.



- | | | |
|----|-------------------------|---|
| 1. | Power Ein/Aus | Ein-/Ausschalten des Gerätes |
| 2 | Menü | Im Musik-/Bild- und Videowiedergabe-Modus, drücken Sie diese Taste, um zur "Info-Leiste" zu gelangen. |
| 3 | Pfeil nach oben | Blättert die Bilder vor und zurück. Dient auch zur Menüauswahl während des Programmierens und Setups. |
| 4 | Pfeil nach unten | Dient zur Menüauswahl im Start-, Setup-, Miniatur-, Kalender-, Musik- oder Video-Modus. |
| 5 | OK / Wiedergabe / Pause | Drücken Sie OK, um die Auswahl zu bestätigen. |
| 6 | Pfeil links | Dient zur Menüauswahl im Start-, Setup-, Miniatur-, Musik- oder Video-Modus. Kehrt zur vorigen Seite zurück, wenn die Ordner angezeigt werden. |
| 7 | Pfeil rechts | Dient zur Menüauswahl im Start-, Setup-, Miniatur-, Musik- oder Video-Modus. |
| 8 | Zurück | Navigiert durch die Bilder im Kombo- oder Foto-Modus. Kehrt auch zum vorigen Menü im Musik- und Video-Modus zurück. Wenn Sie sich im Hauptmenü befinden, drücken Sie diese Taste, um die Speicherkarte oder das USB-Flash-Laufwerk auszuwählen. |

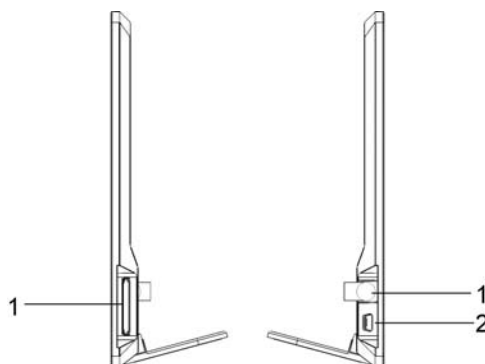
Anschlüsse am Gerät

Rechte Seite des Bilderrahmens

1. SD/MS/MMC

Linke Seite des Bilderrahmens

1. DC 5V (Netzteileingang)
2. MINI-USB



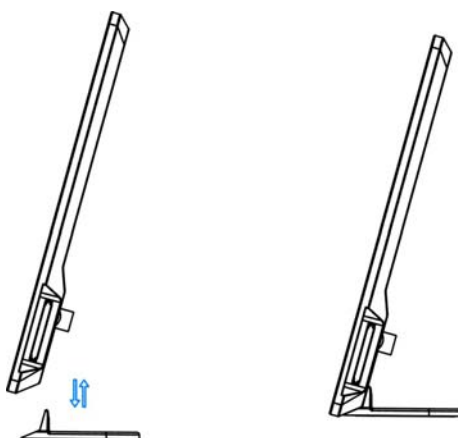
Einlegen und Austausch der Batterie

Drehen Sie die Fernbedienung so herum, dass die Seite mit den Knöpfen nach unten zeigt, drücken Sie die geriffelte Fläche der Batterieabdeckung herunter und schieben Sie die Abdeckung zu sich hin, um das Batteriefach zu öffnen. Legen Sie eine CR2025 Lithium-Knopfzellenbatterie vom Typ CR2025 mit der positiven “+” Seite zu Ihnen zeigend in das Fach ein. Schliessen Sie das Batteriefach wieder.



Installation des Standfusses des NANO 7

Stecken Sie den Halter in den Schlitz des digitalen Bilderrahmens. Bitte überprüfen Sie und stellen Sie sicher, dass der Standfuss richtig in seiner Position befestigt ist, bevor Sie den Bilderrahmen auf den Fuss stellen. Bitte beachten Sie die unten gezeigte Abbildung.



Erste Schritte

- Bringen Sie den magnetischen Standfuss des NANO 7 an der Unterseite des Bilderrahmens an, um ihn zu installieren.
- Dann schliessen Sie das eine Ende des mitgelieferten Netzteils an eine standardmässige Steckdose (110-240V AC) und das andere Ende an die rechte Seite des Rahmens an.
- Entfernen Sie die Schutzfolie von dem LCD-Display.
- Entfernen Sie die Kunststoff-Isolierung der Batterie von dem Batteriefach und stellen Sie sicher, dass eine Batterie in der Fernbedienung eingelegt ist. Lesen Sie hierzu "Einlegen und Austausch der Batterie", wenn Sie eine neue Batterie benötigen.
- Schalten Sie das Gerät mit der Ein-Aus-Taste auf der Fernbedienung oder auf der Oberseite des Gerätes ein.

Betriebsanweisung

Nach dem Einschalten des Gerätes werden Sie die **SPEICHER-, FOTO-, MUSIK-, VIDEO-, DIASHOW-, UHRZEIT/DATUM-,** und **SETUP-Symbole** auf dem Bildschirm sehen. Wenn Sie eine Speicherkarte einlegen oder ein USB-Gerät anschliessen, wird diese/dieses in der oberen rechten Ecke angezeigt. Bitte beachten Sie die folgende Oberfläche.

Anmerkung: Der Bildschirm kann weniger Optionen bieten, je nach gekauftem Modell.



Speicherkarten und USB-Geräte

Der NANO 7 unterstützt SD, MMC und USB 2.0. Nachdem Sie eine Speicherkarte eingelegt oder ein USB-Gerät angeschlossen haben, können Sie Bild-, Musik- und Video-Dateien von der Speicherkarte oder dem USB-Gerät (siehe Diagramm) betrachten. Drücken Sie **OK**, um den Menüpunkt auszuwählen. Anmerkung: Stellen Sie sicher, dass sich unterstützte Bild-, Musik- und Video-Dateien auf der Speicherkarte oder dem USB-Gerät befinden.

Foto-Modus

Verwendung des Foto-Modus

Drücken Sie die **Zurück-Taste**, um "**SPEICHERKARTE**" im Hauptmenü auszuwählen. Wählen Sie **Foto** aus, drücken Sie **OK**, um zur Bilddatei zu gelangen, dann drücken Sie **▲▼**, um die Wiedergabeliste der unterstützten Bilddateien zu markieren. Es erscheinen Bilder auf der rechten Seite, drücken Sie zur Anzeige die Taste **OK**. Wenn Sie sich im Hauptmenü befinden, wählen Sie **Foto** aus, drücken Sie

►, um durch die Bilder im Miniatur-Modus zu navigieren. Verwenden Sie ▲▼◀▶, um das Bild zu markieren, das Sie abspielen möchten und drücken Sie OK, um es anzuzeigen.



- Nachdem Sie in die Bilddatei gelangt sind, drücken Sie ▲▼, um die Wiedergabeliste der unterstützten Bilddateien zu markieren. Drücken Sie Menü, um die Datei-Funktionselemente (Kopieren/ Löschen) auszuwählen.
- Drücken Sie ▲▼, um die gewünschte Funktion auszuwählen, und drücken Sie zur Bestätigung Ihrer Auswahl OK.

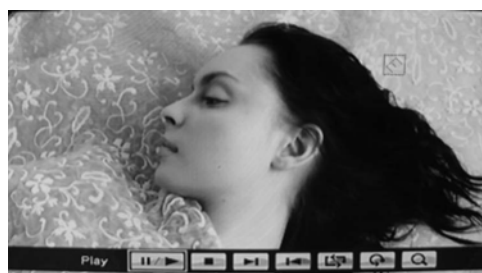


- Drücken Sie während der Wiedergabe des Bildes die Menü-Taste, um zur "Info-Leiste" zu gelangen und drücken Sie zur Auswahl die Links-/Rechtstasten ◀▶.
- Drücken Sie OK, um Ihre Auswahl zu bestätigen.
- Durch erneutes Drücken der Menü-Taste werden die detaillierten Informationen des Bildes (Grösse, Auflösung, Datum) angezeigt.

Info-Leiste-Funktion im Foto-Modus

Die Funktionen der INFO-LEISTE sind wie folgt definiert, und zwar von links nach rechts:

- Wiedergabe/Pause
- Stopp
- Vorwärts
- Rückwärts
- Drehen/Wiederholen
- Zoom



Musik-Modus

Verwendung des Musik-Modus

Vorgehensweise: Drücken Sie die **Zurück-Taste**, um " **SPEICHERKARTE** " im Hauptmenü auszuwählen. Wählen Sie **Musik** aus, drücken Sie **OK**, um auf die Musik-Browser-Oberfläche zu gelangen. Drücken Sie zur Auswahl die Vorwärts-/Rückwärts-Tasten ▲▼.



- Nachdem Sie in die Musikdatei gelangt sind, drücken Sie ▲▼, um die Wiedergabeliste der unterstützten Musikdateien zu markieren. Drücken Sie Menü, um die Datei-Funktionselemente (Kopieren/ Löschen) auszuwählen.
- Drücken Sie ▲▼, um die gewünschte Funktion auszuwählen.
- Drücken Sie OK, um Ihre Auswahl zu bestätigen.

Info-Leiste-Funktionen in Musik-Modus

Während der Wiedergabe der Musik erscheint " Info-Leiste " auf der Oberfläche. Drücken Sie ◀▶, um ein der Elemente auszuwählen, drücken Sie die **OK-Taste**, um Ihre Auswahl zu bestätigen.

Die Funktionen der INFO-LEISTE sind wie folgt definiert, und zwar von links nach rechts:

- Wiederholen
- Rückwärts
- Vorwärts
- Wiedergabe/Pause
- Schneller Rücklauf
- Schneller Vorlauf

Video-Modus

Verwendung des Video-Modus

- Drücken Sie die Zurück-Taste, um "SPEICHERKARTE" im Hauptmenü auszuwählen. Wählen Sie Video aus.
- Drücken Sie die OK-Taste, um auf die Video-Browser-Oberfläche zu gelangen. Drücken Sie zur Auswahl die Vorwärts-/Rückwärts-Tasten ▲▼.
- Nachdem Sie in die Filmdatei gelangt sind, drücken Sie ▲▼, um die Wiedergabe der unterstützten Bilddateien zu markieren.
- Drücken Sie Menü, um die Datei-Funktionselemente (Kopieren/Löschen) auszuwählen. Drücken Sie ▲▼, um die gewünschte Funktion auszuwählen und drücken Sie die OK-Taste, um Ihre Auswahl zu bestätigen.
- Drücken Sie während der Wiedergabe des Films die Menü-Taste, um zur "Info-Leiste" zu gelangen und dann drücken Sie ◀▶, um ein der Elemente auszuwählen, drücken Sie die OK-Taste, um Ihre Auswahl zu bestätigen.



Info-Leiste-Funktion im Video-Modus

Die Funktionen der INFO-LEISTE sind wie folgt definiert, und zwar von links nach rechts:

- Wiedergabe/Pause
- Stopp
- Nächstes Bild
- Voriges Bild
- Schneller Vorlauf
- Schneller Rücklauf/Wiederholen
- Lautstärke

Kombo-Modus – Fotos mit Hintergrundmusik

Verwendung des Kombo-Modus

Drücken Sie die **Zurück-Taste**, um " **SPEICHERKARTE** " im Hauptmenü auszuwählen, dann wählen Sie **DIASHOW** aus. Zunächst werden Sie sich im Bildauswahlmodus befinden. Blättern Sie durch die Optionen mit ▲▼ und drücken Sie zur Auswahl die **OK-Taste**. Dann werden Sie sich im Musikauswahlmodus befinden. Blättern Sie durch die Musikdateien mit ▲▼ und drücken Sie zur Auswahl die **OK-Taste** und dann die Wiedergabe-Taste.

Anmerkung: Die Diashow-Funktion funktioniert nur mit MP3-Dateien.

Uhrzeit-/ Datum-Menü

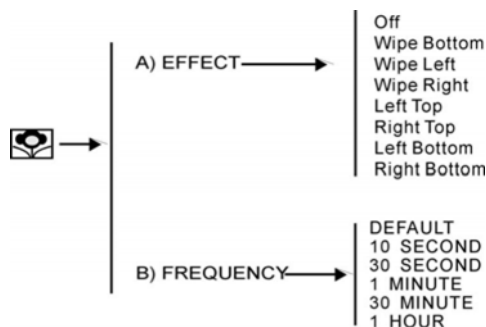
- Verwenden Sie im Hauptmenü die Vorwärts-/Rückwärts-Tasten ▲▼, um das Uhrzeit-Symbol zu markieren.
- Drücken Sie **OK**, um das Datum und die Uhrzeit einzustellen.
- Drücken Sie die **Zurück-Taste**, um zum Hauptmenü zurückzukehren. Bitte beachten Sie die folgende Abbildung.



Setup-Menü

Verwenden Sie im Hauptmenü die Vorwärts-/Rückwärts-Tasten, um Setup zu markieren und drücken Sie **OK**. Bitte beachten Sie das folgende Diagramm. Verwenden Sie ▲▼, um das einzustellende Element auszuwählen. Bitte sehen Sie sich genau die folgenden Informationen an.

Bildeinstellung



Effekt

Ermöglicht Ihnen, die Übergangseffekte für die Diashow (Off, Einblenden

Unten, Einblenden Links, Einblenden Rechts, Links Oben, Rechts Oben, Links Unten, Rechts Unten) einzustellen.

Frequenz

Ermöglicht Ihnen, die Diashow-Intervalle auszuwählen. Sie können das Interval auf einen Wert von 10 Sekunden, 30 Sekunden, 1 Minute, 30 Minuten und 1 Stunde einstellen. Drücken Sie diese Taste, um die gewünschte Option zu markieren und drücken Sie **OK**.

Videoeinstellung



Helligkeit

Verwenden Sie ▲▼ , um zwischen 0 (niedrigster Wert) und 12 (höchster Wert) auszuwählen.

Kontrast

Verwenden Sie ▲▼ , um zwischen 0 (niedrigster Wert) und 12 (höchster Wert) auszuwählen.

Farbton

Verwenden Sie ▲▼ , um zwischen 6 (höchster Wert) und -6 (niedrigster Wert) auszuwählen.

Sättigung

Verwenden Sie ▲▼ , um zwischen 0 (niedrigster Wert) und 12 (höchster Wert) auszuwählen.

Schärfe

Verwenden Sie ▲▼ , um die Schärfe einzustellen.

Uhreinstellung



Datum

Drücken Sie ►, ▲▼ , um das Datum einzustellen, und drücken Sie zur Auswahl die **OK-Taste**.

Wecker

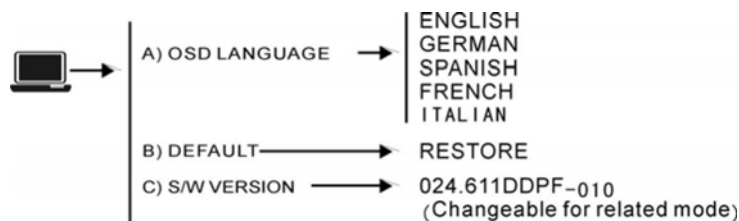
Drücken Sie ► , um das Symbol zu markieren, und drücken Sie **OK**, um die Weckerzeit einzustellen. Verwenden Sie ▲▼◀▶ , um die Uhrzeit einzustellen und drücken Sie zur Auswahl die **OK-Taste**. Zum Ausschalten markieren Sie das Symbol und drücken Sie **OK**, um von ON auf OFF zu schalten.

Uhrzeit

Drücken Sie ►, ▲▼ , um die Uhrzeit einzustellen und drücken Sie zur Auswahl die **OK-Taste**.

Power Ein/Aus Drücken Sie ► , um die Uhrzeiteinstellung zu markieren und drücken Sie **OK**. Verwenden Sie ▲▼◀▶ , um die Uhrzeit einzustellen und drücken Sie zur Auswahl die **OK-Taste**. Wählen und markieren Sie **AUS** und drücken Sie **OK**, um die Funktion " Auto Power On " auszuschalten.

Systemeinstellung



OSD-Sprache Ermöglicht Ihnen, die Sprache zu installieren. Drücken Sie im System-Setup-Menü ► , um das OSD-Sprache-Symbol zu markieren, drücken Sie ► erneut, um ins Untermenü zu gelangen. Hier können Sie die Sprache auswählen. Dann drücken Sie **OK**.

Werkeinstellung Ermöglicht Ihnen, das ursprüngliche Setup wiederherzustellen. Drücken Sie zum Markieren der gewünschten Option die Taste ► ; wählen Sie Wiederherstellen aus und drücken Sie **OK**.

S/W-Version Ermöglicht Ihnen, die aktuelle Version der Software zu finden.

Leitfaden zur Problemlösung

Wenn Sie Probleme mit Ihrem Gerät haben, konsultieren Sie bitte sowohl diesen Leitfaden als auch das Handbuch. Falls Sie weitere Hilfe benötigen, nehmen Sie bitte Kontakt mit unserem technischen Support.

- Kein Strom** Bitte überprüfen Sie, ob der Stecker richtig eingesteckt ist.
- Fernbedienung keine Funktion** Bitte überprüfen Sie, ob die Batterie genügend Strom liefert (die Batterie hat eine Lebensdauer von einem halben Jahr unter normalen Bedingungen). Wenn erforderlich, ersetzen Sie die Batterie durch eine neue Batterie.
- Karte oder USB lässt sich nicht lesen** Bitte bestätigen Sie, dass Daten auf der Karte oder dem USB-Gerät vorhanden sind. Leere Geräte können nicht gelesen werden.
- Kann die Datei nicht wiedergeben** Bitte bestätigen Sie, dass das Dateiformat mit dem Photo Display kompatibel ist.
- Bild zu hell oder zu dunkel** Bitte stellen Sie die Helligkeit oder den Kontrast im Setup-Menü ein.

Helle Farbe oder keine Farbe Bitte stellen Sie die Farbe und den Kontrast ein.

Kein Ton Bitte überprüfen Sie, ob die Lautstärke richtig eingestellt ist und das Gerät sich nicht im Stumm-Modus befindet.

Garantiebedingungen

Dieses Produkt unterliegt den gesetzlichen Gewährleistungsfristen für Fehler oder Mängel in der Herstellung.

Inhalt der Garantie:

1. Falls eine Fehlerfunktion bedingt durch Herstellung auftritt, repariert oder ersetzt die JOB0 AG das fehlerhafte Produkt nach eigenem Ermessen.
2. JOB0 AG und seine Lieferanten übernehmen keine Haftung für Datenverluste, die sich während des Betriebes des Gerätes ergeben, oder für die Folgen, die sich daraus ergeben. Unter keinen Umständen übernimmt die JOB0 AG die Haftung für unmittelbare, konkret besondere Schäden oder Folgeschäden, wie z.B. Schäden an oder Verluste von Eigentum oder Geräten, Gewinn- oder Umsatzeinbußen, Kosten für Ersatzteile, Ausgaben oder Unannehmlichkeiten durch Dienstunterbrechung oder andere Schäden. Für den Verlust, die Beschädigung oder Zerstörung von Daten während des Betriebs eines JOB0 Produktes haftet ausschließlich der Benutzer; in keinem Fall haftet die JOB0 AG für die Wiederherstellung dieser Daten. Unter keinen Umständen können Ansprüche geltend gemacht werden, die den Kaufpreis des Produkts übersteigen.
3. Folgende Reparaturen fallen nicht in die Garantie und sind kostenpflichtig:
 - a. Fehlfunktionen nach Ablauf der gesetzlichen Fristen
 - b. Wechsel des Akkus nach Ablauf der Garantiezeit
 - c. Festplattentausch nach Ablauf der Garantie
 - d. Fehlfunktionen bedingt durch Fehlbedienung des Benutzers (wenn das Gerät nicht wie im Handbuch angegeben betrieben wird)
 - e. Fehlfunktionen bedingt durch andere Geräte
 - f. Änderungen oder Beschädigungen am Gerät, die nicht vom Hersteller stammen; insbesondere verfällt jeglicher Garantieanspruch, wenn das Gerät nicht durch Reparaturwerkstätten der JOB0 AG geöffnet wird
 - g. Schäden durch Naturkatastrophen (höhere Gewalt)
 - h. Beim Wechsel der Festplatte innerhalb der Garantiezeit darf der Wechsel nur durch JOB0 erfolgen. Ein selbstständiger Austausch hat den Verlust des Garantieanspruchs zur Folge.

Wenn Sie Leistungen im Rahmen dieser Garantie in Anspruch nehmen möchten, wenden Sie sich an den technischen Service der JOB0 AG. Sie werden um die Angabe der Seriennummer des JOB0 Produktes gebeten und müssen eventuell einen Kaufbeleg vorlegen, aus dem hervorgeht, dass die Garantiefrist noch nicht abgelaufen ist.



Service

Sollten Sie Fragen zu unseren Produkten haben oder Hilfestellung benötigen, so können Sie sich gerne an unseren technischen Service wenden:

JOBBO AG
Service Abteilung
Kölner Straße 58
D-51645 Gummersbach
E-Mail: support@jobbo.com
Website: www.jobbo.com

Technische Änderungen vorbehalten!