

Notice d'utilisation

Version 1.1

Photo Display

NANO 7



Keep your memories alive

Note: Ce manuel est destiné à NANO 7 Basic, Pro et Media.
Vous pouvez y retrouver des fonctions qui sont uniquement disponibles sur d'autres modèles.

Table des matières

INSTRUCTIONS DE SÉCURITÉ	3
PRÉCAUTIONS RELATIVES AU CÂBLE SECTEUR.....	3
APPAREILS ELECTRIQUES ET ENFANTS.....	3
INSTALLATION CORRECTE DE L'APPAREIL.....	3
MISE AU REBUT DES APPAREILS USAGÉS.....	4
ATTENTION : DÉBRANCHEMENT DU SECTEUR.....	4
DONNÉES TECHNIQUES	5
NANO 7 BASIC.....	5
NANO 7 PRO.....	5
NANO 7 MEDIA.....	5
FOURNITURE	6
APPRENDRE À CONNAÎTRE L'APPAREIL	6
TÉLÉCOMMANDE.....	6
TOUCHES TACTILES.....	7
CONNECTEURS DE L'APPAREIL.....	8
INSERTION ET REMPLACEMENT DE LA PILE	8
MONTAGE DU PIED DE NANO 7	8
MISE EN MARCHÉ	9
INSTRUCTIONS D'UTILISATION	9
CARTES MEMOIRES ET PERIPHERIQUES USB.....	10
MODE PHOTO	10
UTILISATION DU MODE PHOTO.....	10
MODE MUSIQUE	11
UTILISATION DU MODE MUSIQUE.....	11
FONCTIONS DE LA BARRE D'INFOS EN MODE MUSIQUE.....	12
MODE VIDEO	12
UTILISATION DU MODE VIDEO.....	12
FONCTION DE LA BARRE D'INFOS EN MODE VIDEO.....	12
MODE COMBO - PHOTOS AVEC MUSIQUE DE FOND	13
UTILISATION DU MODE COMBO.....	13
MENU HEURE / DATE	13
MENU DE CONFIGURATION	13
RÉGLAGE DE L'IMAGE.....	14
RÉGLAGE DE LA VIDÉO.....	14
RÉGLAGE DE L'HORLOGE.....	14
RÉGLAGE DU SYSTÈME.....	15
GUIDE DE DEPANNAGE	15
CONDITIONS DE GARANTIE	16
SERVICE	17

Le NANO 7 a moins d'1 cm d'épaisseur et est doté d'un écran 7" couleur TFT-LCD à haute résolution pour afficher vos photos numériques et de nombreuses fonctions conviviales. Ce cadre photo ultra-mince se laisse confortablement contrôler par une télécommande multifonctionnelle. Le cadre photo numérique NANO 7 est disponible en trois versions : Basic, Pro et Media. NANO 7 Pro et Media disposent de touches tactiles sur la face avant du cadre pour une utilisation intuitive de toutes les fonctions importantes. Ces touches deviennent visibles par simple toucher de la face avant inférieure du cadre photo numérique. Le NANO Media offre des fonctionnalités multimédias incluant la lecture de photos numériques en mode diaporama avec musique et vidéo avec son.

Instructions de sécurité

Précautions relatives au câble secteur

Pour débrancher le câble, tirez toujours sur sa fiche, et non sur le câble lui-même. Ne touchez jamais le câble si vous avez les mains mouillées. Vous risqueriez de provoquer un court-circuit ou de vous électrocuter, Ne placez aucun objet, meuble ou autre sur le câble et veillez à ne pas l'emmêler. Ne faites pas de nœud avec le câble et ne l'attachez pas à d'autres câbles. Le câble doit être placé de façon à ne pas trébucher dessus. Un câble secteur endommagé peut être à l'origine d'un incendie ou d'un choc électrique. Vérifiez régulièrement l'état du câble. S'il est endommagé, contactez votre distributeur ou le service client agréé le plus près de chez vous pour procéder à son remplacement.

- Les appareils utilisant un câble d'alimentation doivent uniquement être connectés au type d'alimentation spécifié sur l'étiquette.
- Ne forcez jamais pour insérer le câble d'alimentation dans la prise de courant. Si vous ne parvenez pas à brancher l'adaptateur secteur, la prise de courant n'est peut-être pas adaptée. Le cas échéant, consultez un électricien pour faire remplacer votre ancienne prise.
- L'utilisation inappropriée de l'alimentation électrique peut être à l'origine d'un choc électrique.
- Risque d'électrocution: si le câble secteur présente des signes visibles d'endommagement, éteignez immédiatement l'appareil et débranchez le câble.
- N'ouvrez jamais la carcasse de l'appareil, de l'adaptateur secteur ou des accessoires, car vous n'êtes pas autorisé à en remplacer les pièces. Danger de mort: l'ouverture de la carcasse comporte un risque d'électrocution.

Appareils électriques et enfants

Ne laissez pas d'appareils électriques à la portée des enfants sans surveillance. Ils ne sont généralement pas conscients des risques encourus. L'ingestion de piles classiques ou rechargeables comporte un danger de mort. Conservez les piles hors de portée des enfants. En cas d'ingestion accidentelle, consultez immédiatement un médecin. Conservez l'emballage hors de portée des enfants afin d'éviter tout risque d'asphyxie.

Évitez tout contact avec l'eau sous toutes ses formes. Ne placez aucun objet contenant du liquide (vases ou boissons, par exemple) sur l'appareil ou à proximité.

Installation correcte de l'appareil

Placez l'appareil sur une surface plane et stable. Cet appareil n'a pas été

conçu pour fonctionner dans des pièces exposées à une forte humidité (salles de bain, par exemple). Veuillez à respecter les indications suivantes:

- L'appareil doit être suffisamment aéré (ne le placez pas sur une étagère ou autre meuble similaire, par exemple).
- Ne placez pas l'appareil sur un tapis épais ou un lit.
- N'exposez pas l'appareil à des sources de chaleur directes (radiateurs, par exemple).
- N'exposez pas l'appareil à la lumière directe du soleil.
- Evitez tout contact avec l'eau sous toutes ses formes (ne placez aucun objet contenant du liquide, comme un vase, à proximité ou sur l'appareil).
- Ne placez pas l'appareil à proximité de champs magnétiques (haut-parleurs, par exemple).
- Ne placez pas de sources incandescentes (bougies, par exemple) à proximité ou sur l'appareil.
- Évitez de faire pénétrer des corps étrangers dans l'appareil.
- En cas d'orage ou de foudre, déconnectez immédiatement l'appareil de l'alimentation secteur et débranchez la prise d'antenne.

Mise au rebut des appareils usagés

Si le symbole d'une poubelle barrée figure sur un produit, ledit produit est soumis à la Directive européenne 2002/96/EC. Tous les appareils électriques ou électroniques usagés doivent être déposés dans des centres habilités, et ne doivent en aucun cas être jetés avec les ordures ménagères. En respectant les normes de mise au rebut des appareils usagés, vous participerez activement à la protection de l'environnement et à celle de votre propre santé. Pour plus d'informations sur la mise au rebut des appareils usagés, contactez votre administration municipale, le centre de récupération le plus proche de chez vous ou votre distributeur.

ATTENTION : débranchement du secteur

Pour déconnecter entièrement l'appareil de l'alimentation secteur, débranchez l'adaptateur secteur de la prise de courant. L'appareil doit par conséquent être installé de façon à ne pas gêner l'accès à la prise de courant, afin de pouvoir débrancher immédiatement l'adaptateur secteur en cas d'urgence. Pour éviter tout risque d'incendie, débranchez l'adaptateur secteur si vous n'utilisez pas l'appareil pendant une longue période (en vacances, par exemple).

- Connectez le produit comme indiqué dans le manuel d'utilisation.
- Suivez les instructions du manuel d'utilisation de votre ordinateur.
- Protégez l'appareil de l'humidité et évitez les environnements qui y sont sujets.
- N'utilisez jamais cet appareil à proximité d'une source d'eau.
- Tout travail de réparation ou d'entretien sur les appareils doit exclusivement être réalisé par un personnel d'entretien qualifié. Une réparation ou un entretien est nécessaire en cas de dommage (prise ou câble secteur endommagé, pénétration de

liquide dans l'appareil, chute d'objets sur l'équipement, chute de l'appareil, exposition de l'appareil à la pluie ou l'humidité, etc.) ou de baisse des performances du produit.

- Afin d'éviter tout risque d'électrocution, l'appareil ne doit être ouvert que par des techniciens d'entretien qualifiés.
- Utilisez uniquement un chiffon doux, sec et non pelucheux ou une brosse. N'utilisez pas de produits détergents, alcool, benzène, produits nettoyants pour meubles ou autres produits similaires.

Installez tous les câbles de manière à ne pas trébucher dessus

Données techniques

NANO 7 Basic

- Ecran : 16,4cm couleur TFT-LCD
- Résolution : 480 x 234 pixels
- Rapport de contraste : 300:1
- Luminosité : 250 cd/m²
- Rapport de format : 16:10 (mode Original et Zoom optimal)
- Fentes pour cartes SD, MMC
- Dual-Mini-USB 2.0 hôte (pour connecter un lecteur de carte ou une clé USB)
- Format de fichier supporté : JPEG
- Affichage de photo en plein écran, miniature ou diaporama
- Diaporama avec effets de transition et intervalles de temps d'affichage réglables
- Contrôle par télécommande
- Dimensions : 210 x 164 x 9 mm

NANO 7 Pro

- Ecran : 16,4cm couleur TFT-LCD
- Résolution : 800 x 480 pixels
- Rapport de contraste : 300:1
- Luminosité : 250 cd/m²
- Rapport de format : 16:10 (mode Original et Zoom optimal)
- Fentes pour cartes SD, MMC
- Dual-Mini-USB 2.0 hôte (pour connecter un lecteur de carte ou une clé USB)
- Format de fichier supporté : JPEG
- Affichage de photo en plein écran, miniature ou diaporama
- Diaporama avec effets de transition et intervalles de temps d'affichage réglables
- Contrôle par télécommande et touches tactiles
- Dimensions : 210 x 164 x 9 mm

NANO 7 Media

- Ecran : 16,4cm couleur TFT-LCD
- Résolution : 800 x 480 pixels
- Rapport de contraste : 300:1
- Luminosité : 250 cd/m²
- Rapport de format : 16:10 (mode Original et Zoom optimal)
- Fentes pour cartes SD, MMC

- Dual-Mini-USB 2.0 hôte (pour connecter un lecteur de carte ou une clé USB)
- Formats de fichiers supportés : JPEG, BMP, GIF
- Formats audio supportés : MP3, WMA
- Formats video supportés : MPEG1, MPEG2, MPEG4, AVI
- Affichage de photo en plein écran, miniature ou diaporama
- Diaporama avec effets de transition et intervalles de temps d'affichage réglables
- Diaporama avec musique de fond possible
- Calendrier et réveil avec fonction timer pour auto power ON / OFF (MARCHE /ARRET auto)
- Fonction de zoom et de rotation
- Luminosité, contraste et saturation réglables
- Fonction d'économie d'énergie
- Contrôle par télécommande et touches tactiles
- Dimensions : 210 x 164 x 9 mm

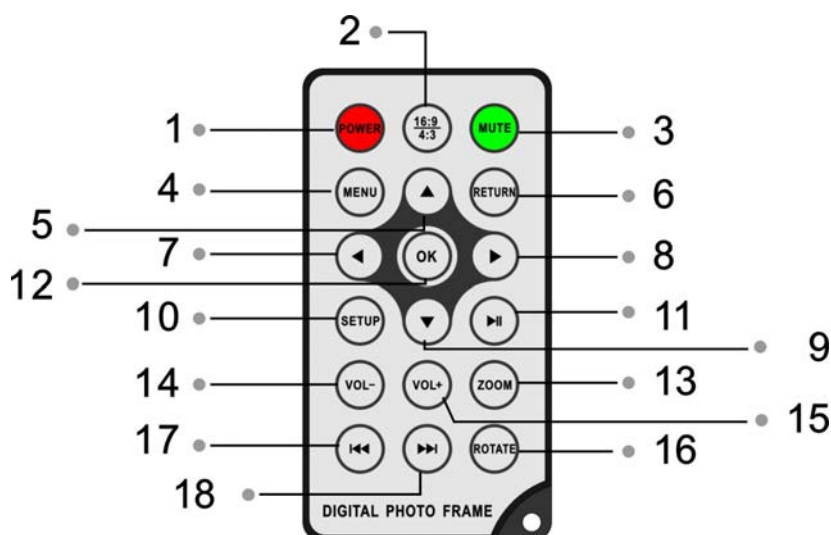
Fourniture

- Photo display NANO 7
- Notice d'utilisation
- Télécommande
- Adaptateur AC/DC
- Court câble USB (en option)

Apprendre à connaître l'appareil

Le chapitre suivant explique les fonctions les plus importantes et comment utiliser l'appareil.

Télécommande



- | | | |
|----|------------------|---|
| 1. | Power On/Off | Mise sous/hors tension de l'appareil |
| 2. | 16:9/4:3 | Commutation entre les deux rapports de format (16:9 ou 4:3). |
| 3. | MISE EN SOURDINE | Mise en sourdine de la musique pendant la lecture de musique. |

4	MENU	Appuyez sur cette touche pour accéder à la "Barre d'infos" en mode lecture de musique/d'image/vidéo.
5	Flèche vers le HAUT	Permet le défilement des images vers le haut/bas. Permet également la sélection de menu pendant la programmation et la configuration.
6	RETOUR	Navigation entre les images en mode Combo ou Photo. Revient également au menu précédent en mode Musique et Vidéo. Lorsque vous vous trouvez dans le menu principal, appuyez sur cette touche pour sélectionner soit la carte soit le lecteur flash USB.
7	Flèche GAUCHE	Sélection de menu en mode de démarrage, de configuration, miniature, musique ou vidéo. Revient à la page précédente lorsque les dossiers sont affichés.
8	Flèche DROITE	Sélection de menu en mode de démarrage, de configuration, miniature, musique ou vidéo. Passe à la page suivante lorsque les dossiers sont affichés.
9	Flèche vers le BAS	Sélection de menu en mode de démarrage, de configuration, miniature, calendrier, musique ou vidéo.
10	CONFIGURATION	Accès direct au mode de configuration.
11	Lecture/Pause	Commutation entre le mode LECTURE et le mode PAUSE
12	OK	Appuyez sur OK pour confirmer votre sélection.
13	Zoom	4 niveaux de grossissement d'image en mode d'image individuelle.
14	Volume -	Diminue le volume
15	Volume +	Augmente le volume
16	Rotation	Fait pivoter l'image de 90° dans le sens contraire des aiguilles d'une montre
17	Précédent	Permet d'accéder à l'image précédente ou aux fichiers vidéos précédents.
18	Suivant	Permet d'accéder à l'image suivante ou aux fichiers vidéos suivants.

Touches tactiles

Note : Les touches tactiles sont uniquement intégrées dans NANO 7 Pro et NANO 7 Media



1.	Power On/Off	Mise sous/hors tension de l'appareil
2	Menu	Appuyez sur cette touche pour accéder à la "Barre d'infos" en mode lecture de musique/d'image/vidéo.
3	Flèche vers le HAUT	Permet le défilement des images vers le haut/bas. Permet également la sélection de menu pendant la programmation et la configuration.
4	Flèche vers le BAS	Sélection de menu en mode de démarrage, de configuration, miniature, calendrier, musique ou vidéo.
5	OK / Lecture / Pause	Appuyez sur OK pour confirmer votre sélection.
6	Flèche Gauche	Sélection de menu en mode de démarrage, de configuration, miniature, musique ou vidéo. Revient à la page précédente lorsque les dossiers sont affichés.

- | | | |
|---|---------------|---|
| 7 | Flèche Droite | Sélection de menu en mode de démarrage, de configuration, miniature, musique ou vidéo. |
| 8 | Retour | Navigation entre les images en mode Combo ou Photo. Revient également au menu précédent en mode Musique et Vidéo. Lorsque vous vous trouvez dans le menu principal, appuyez sur cette touche pour sélectionner soit la carte soit le lecteur flash USB. |

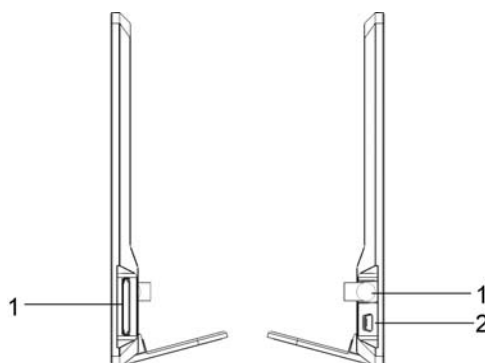
Connecteurs de l'appareil

Côté Droit du cadre

1. SD/MS/MMC

Côté Gauche du cadre

1. DC 5V (entrée adaptateur secteur)
2. MINI USB



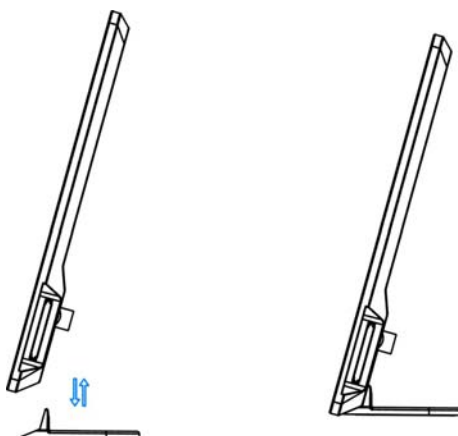
Insertion et remplacement de la pile

Tournez la télécommande, boutons dirigés vers le bas, appuyez sur la surface crantée du couvercle du compartiment à piles et faites glisser le couvercle vers vous pour le retirer. Placez une pile bouton au lithium de type CR2025 dans le compartiment en veillant à orienter le pôle "+" vers vous. Fermez le compartiment à piles.



Montage du pied de NANO 7

Insérez le support dans la fente du cadre photo numérique. Vérifiez et assurez-vous que le pied est bien calé avant de mettre le cadre photo debout. Référez-vous à l'illustration ci-dessous.



Mise en marche

- Fixez le pied magnétique de NANO 7 à la partie inférieure du cadre.
- Puis branchez une des extrémités de l'adaptateur secteur fourni sur une prise de courant standard (110-240V AC) et l'autre extrémité sur le côté droit du cadre.
- Enlevez le film protecteur de l'écran LCD.
- Retirez l'isolation en plastique du compartiment à piles et assurez-vous qu'une pile y est bien insérée. Lisez à ce sujet "Insertion et Remplacement de la pile" si vous avez besoin d'une nouvelle pile.
- Mettez l'appareil en marche en appuyant sur la touche Marche /Arrêt située sur la télécommande ou le dessus de l'appareil.

Instructions d'utilisation

Après avoir mis l'appareil en marche, vous verrez apparaître les icônes **MEMOIRE**, **PHOTO**, **MUSIQUE**, **VIDEO**, **DIAPORAMA**, **HEURE/DATE**, et **CONFIGURATION** sur l'écran. Lorsque vous insérez une carte mémoire ou un périphérique USB, cette dernière/ce dernier s'affiche dans le coin supérieur droit. Voir l'interface suivante.

Note : L'écran peut offrir moins d'options, cela dépend du modèle acheté.



Cartes mémoires et périphériques USB

Le NANO 7 supporte SD, MMC et USB 2.0. Après avoir inséré une carte mémoire ou un périphérique USB, vous pouvez visualiser des fichiers d'images, de musique et vidéos à partir de la carte ou du périphérique USB (voir graphique). Appuyez sur OK pour sélectionner l'élément de menu. Note : Assurez-vous qu'il ait des fichiers d'images, de musique et vidéos supportés par l'appareil sur la carte mémoire et le périphérique USB.

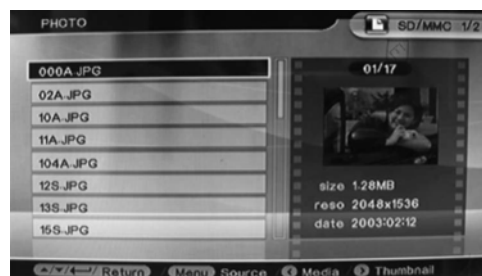
Mode Photo

Utilisation du mode Photo

Appuyez sur **Retour** pour sélectionner "CARTE MEMOIRE" dans le menu principal. Sélectionnez **Photo**, appuyez sur **OK** pour accéder au fichier d'images, puis appuyez sur ▲▼ pour mettre en surbrillance la liste de lecture des fichiers d'images supportés par l'appareil. Des images apparaissent alors sur le côté droit, appuyez sur **OK** pour les afficher. Lorsque vous vous trouvez dans le menu principal, sélectionnez **Photo**, appuyez sur ► pour naviguer à travers les images en mode diaporama. Utilisez ▲▼◀▶ pour mettre en surbrillance l'image que vous souhaitez lire, puis appuyez sur OK pour l'afficher.



- Une fois que vous avez accédé au fichier d'images, appuyez sur ▲▼ pour mettre en surbrillance la liste de lecture des fichiers d'images supportés par l'appareil. Appuyez sur Menu pour sélectionner les éléments fonctionnels du fichier (Copier/ Supprimer).
- Appuyez sur ▲▼ pour sélectionner la fonction souhaitée, puis appuyez sur OK pour confirmer votre sélection.

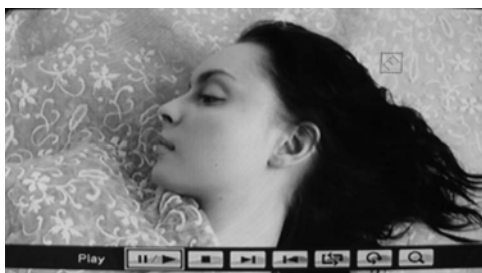


- Pendant la lecture d'image, appuyez sur Menu pour accéder à "Barre d'infos", puis appuyez sur ◀▶ pour effectuer votre choix.
- Appuyez sur OK pour confirmer votre sélection.
- Un nouvel appui sur Menu permet d'afficher les informations détaillées de l'image (taille, résolution, date).

Fonction de la barre d'infos en mode Photo

Les fonctions de la Barre d'infos sont définies comme suit, et ce de gauche à droite :

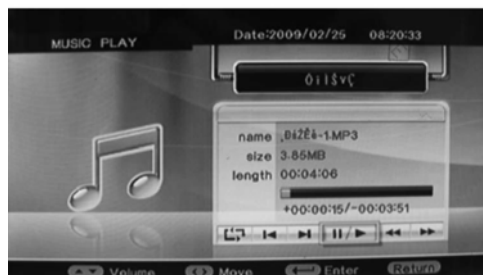
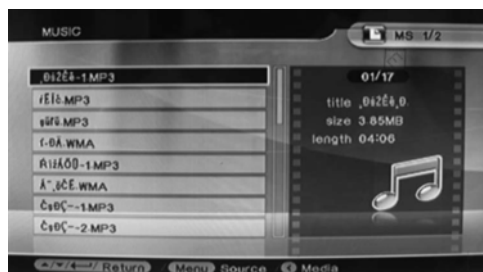
- Lecture/Pause
- Arrêt
- Suivant
- Précédent
- Répétition/Rotation
- Zoom



Mode Musique

Utilisation du mode Musique

Marche à suivre : Appuyez sur **Retour** pour sélectionner " CARTE MEMOIRE" dans le menu principal. Sélectionnez **Musique**, appuyez sur **OK** pour accéder à l'interface de navigation de musique. Appuyez sur **▲▼** pour effectuer votre choix.



- Une fois que vous avez accédé au fichier de musique, appuyez sur **▲▼** pour mettre en surbrillance la liste de lecture des fichiers de musique supportés par l'appareil. Appuyez sur **Menu** pour sélectionner les éléments fonctionnels du fichier (Copier/Supprimer).
- Appuyez sur **▲▼** pour sélectionner la fonction souhaitée.
- Appuyez sur **OK** pour confirmer votre sélection.

Fonctions de la barre d'infos en mode Musique

Pendant la lecture de la musique, " Barre d'infos " apparaît sur l'interface. Appuyez sur ◀▶ pour sélectionner un des éléments, appuyez sur **OK** pour effectuer votre choix.

Les fonctions de la Barre d'infos sont définies comme suit, et ce de gauche à droite :

- Répétition
- Précédent
- Suivant
- Lecture/Pause
- Retour rapide
- Avance rapide

Mode Vidéo

Utilisation du mode Vidéo

- Appuyez sur Retour pour sélectionner "CARTE MEMOIRE" dans le menu principal. Sélectionnez Vidéo.
- Appuyez sur OK pour accéder à l'interface de navigation vidéo. Appuyez sur ▲▼ pour effectuer votre choix .
- Une fois que vous avez accédé au fichier de film, appuyez sur ▲▼ pour mettre en surbrillance la liste de lecture des fichiers d'images supportés par l'appareil.
- Appuyez sur Menu pour sélectionner les éléments fonctionnels du fichier (Copier/Supprimer). Appuyez sur ▲▼ pour sélectionner la fonction souhaitée et appuyez sur OK pour confirmer votre sélection.
- Pendant la lecture du film, appuyez sur Menu pour accéder à "Barre d'infos", puis appuyez sur ◀▶ pour sélectionner un des éléments. Appuyez sur OK pour effectuer votre choix.



Fonction de la barre d'infos en mode Vidéo

Les fonctions de la Barre d'infos sont définies comme suit, et ce de gauche à droite :

- Lecture/Pause
- Arrêt

- Image suivante
- Image précédente
- Avance rapide
- Retour rapide/Répétition
- Volume

Mode Combo - Photos avec musique de fond

Utilisation du mode Combo

Appuyez sur **Retour** pour sélectionner " **CARTE MEMOIRE** " dans le menu principal, puis sélectionnez **DIAPORAMA**. Vous serez tout d'abord en mode de sélection d'image. Faites défiler les options à l'aide de touches ▲▼ , puis appuyez sur **OK** pour effectuer votre choix. Vous serez ensuite en mode de sélection de musique. Faites défiler les fichiers de musique avec ▲▼ , appuyez sur la touche **OK** pour effectuer votre choix, puis sur la touche lecture.

Note : La fonction Diaporama fonctionne uniquement avec les fichiers MP3.

Menu Heure / Date

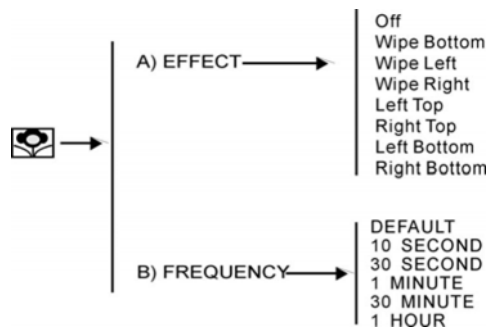
- Lorsque vous êtes dans le menu principal, utilisez ▲▼ pour mettre en surbrillance l'icône Heure.
- Appuyez sur **OK** pour régler la date et l'heure.
- Appuyez sur **Retour** pour revenir au menu principal. Référez-vous à l'illustration suivante.



Menu de configuration

Lorsque vous êtes dans le menu principal, utilisez ▲▼ pour mettre Configuration en surbrillance et appuyez sur **OK**. Référez-vous au graphique suivant. Utilisez ▲▼ pour sélectionner l'élément que vous souhaitez régler. Référez-vous aux informations suivantes.

Réglage de l'image



Effet Permet de régler les effets de transition pour diaporama (Off, Effet de volet Bas, Effet de volet Gauche, Effet de volet Droite, Gauche Haut, Droite Haut, Gauche Bas, Droite Bas).

Fréquence Permet de sélectionner les intervalles de temps entre deux images en mode Diaporama. Vous pouvez régler l'intervalle de temps sur les valeurs suivantes : 10 secondes, 30 secondes, 1 minute, 30 minutes et 1 heure. Appuyez sur cette touche pour mettre en surbrillance l'option souhaitée, puis appuyez sur **OK**.

Réglage de la vidéo



Luminosité Utilisez ▲▼ pour sélectionner une valeur comprise entre 0 (valeur la plus basse) et 12 (valeur la plus haute).

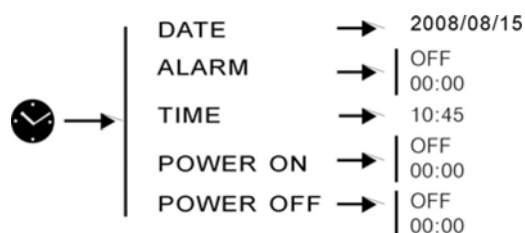
Contraste Utilisez ▲▼ pour sélectionner une valeur comprise entre 0 (valeur la plus basse) et 12 (valeur la plus haute).

Nuance Utilisez ▲▼ pour sélectionner une valeur comprise entre 6 (valeur la plus haute) et -6 (valeur la plus basse).

Saturation Utilisez ▲▼ pour sélectionner une valeur comprise entre 0 (valeur la plus basse) et 12 (valeur la plus haute).

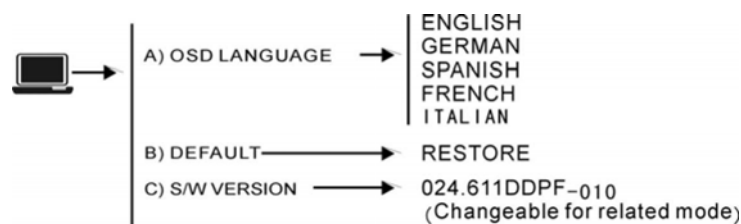
Netteté Utilisez ▲▼ pour régler la netteté.

Réglage de l'horloge



- Date** Appuyez sur ►, ▲▼ pour régler la date, et appuyez sur **OK** pour effectuer votre choix.
- Réveil** Appuyez sur ► pour mettre l'icône en surbrillance, puis appuyez sur **OK** pour régler l'heure du réveil. Utilisez ▲▼◀► pour régler l'heure, puis appuyez sur **OK** pour effectuer votre choix. Pour éteindre le réveil, mettez l'icône en surbrillance et appuyez sur **OK** pour commuter de On à Off.
- Heure** Appuyez sur ►, ▲▼ pour régler l'heure et appuyez sur **OK** pour effectuer votre choix.
- Power On/Off** Appuyez sur ► pour mettre le réglage de l'heure en surbrillance, puis appuyez sur **OK**. Utilisez ▲▼◀► pour régler l'heure, puis appuyez sur **OK** pour effectuer votre choix. Sélectionnez et mettez OFF en surbrillance et appuyez sur **OK** pour désactiver la fonction " Auto Power On ".

Réglage du système



- Langue OSD** Permet d'installer la langue. Lorsque vous êtes dans le menu de réglage du système, appuyez sur ► pour mettre l'icône Langue OSD en surbrillance, appuyez de nouveau sur ► pour accéder au sous-menu. Ici, vous pouvez sélectionner la langue. Appuyez ensuite sur **OK**.
- Réglage en usine** Permet de restaurer la configuration d'origine. Pour cela, appuyez sur ► pour mettre l'option souhaitée en surbrillance; sélectionnez Restaurer et appuyez sur **OK**.
- Version S/W** Permet de trouver la version actuelle du logiciel.

Guide de dépannage

En cas de problème avec votre appareil, veuillez consulter ce guide ainsi que la notice d'utilisation. Si vous avez besoin d'une aide supplémentaire, veuillez contacter notre assistance technique.

- Pas d'alimentation** Vérifiez que le connecteur est correctement branché.
- Télécommande pas de fonction** Assurez-vous qu'il reste suffisamment d'énergie dans la pile (la pile a une durée de vie de 6 mois dans les conditions normales d'usage). Remplacez-la, si besoin est, par une nouvelle pile.

CARTE/USB ne peut pas être lu(e)	<p>Veillez confirmer la présence de données sur la carte et le périphérique USB.</p> <p>Les périphériques vides ne peuvent pas être lus.</p>
Ne peut pas lire le fichier	<p>Veillez confirmer la compatibilité du format de fichier avec le Photo Display.</p>
Image trop claire ou trop sombre	<p>Veillez régler la luminosité ou le contraste dans le menu de configuration.</p>
Couleur claire ou pas de couleur	<p>Veillez régler la couleur et le contraste.</p>
Pas de son	<p>Vérifiez que le volume est correctement réglé et que l'appareil n'est pas en mode Sourdine.</p>

Conditions de garantie

Ce produit est assujéti aux délais de garantie légaux applicables aux défauts et vices de fabrication.

Contenu de la garantie :

1. En cas de dysfonctionnement dû à la fabrication, la société JOBBO AG procédera, selon sa propre appréciation, à la réparation ou au remplacement du produit défectueux .
2. JOBBO AG et ses fournisseurs déclinent toute responsabilité en cas de pertes de données pendant l'utilisation de l'appareil ou pour les conséquences qui en découlent. La société JOBBO AG ne saurait en aucun cas assumer la responsabilité des dommages directs, particuliers ou consécutifs, tels que les dommages causés aux biens ou appareils ou leur perte, les pertes de bénéfices ou de chiffre d'affaires, les frais pour les pièces de rechange, les dépenses ou désagréments dus à l'interruption de service ou autres dommages. L'utilisateur est seul responsable de la perte, détérioration ou destruction de données pouvant survenir pendant l'utilisation d'un produit JOBBO. La société JOBBO AG ne saurait en aucun cas être responsable de la récupération de ces données. Il ne sera en aucun cas possible de demander des indemnités supérieures au prix d'achat du produit.
3. Les réparations suivantes ne sont pas couvertes par la garantie et sont par conséquent payantes :
 - les dysfonctionnements après expiration des délais légaux
 - le remplacement de la batterie après expiration de la période de garantie
 - le remplacement du disque dur après écoulement de la période de garantie
 - les dysfonctionnements dus à une erreur de manipulation de la part de l'utilisateur (si l'appareil n'est pas utilisé conformément aux instructions du manuel d'utilisation)
 - Les dysfonctionnements causés par d'autres appareils
 - les modifications ou détériorations de l'appareil non causées par le fabricant; en particulier toute prétention à la garantie devient caduque si l'appareil n'est pas

ouvert pas les ateliers de réparation de la société JOB0 AG

- les dommages dus aux catastrophes naturelles (cas de force majeure)
- En cas de remplacement du disque dur pendant la période de garantie, ce remplacement ne peut être effectué que par la société JOB0. Si l'utilisateur procède, de sa propre initiative, à ce remplacement, cela entraînera la perte de la garantie

Si vous souhaitez avoir recours à des services dans le cadre de cette garantie, veuillez contacter le service technique de la société JOB0 AG. Il vous sera demandé le numéro de série du produit JOB0 et éventuellement une preuve d'achat indiquant que le délai de garantie n'est pas encore écoulé.

Service

Si vous avez des questions concernant nos produits ou besoin d'aide, veuillez vous adresser à notre service technique.

JOB0 AG

Service Department

Kölner Straße 58

D-51645 Gummersbach

E-Mail: support@jobo.com

Website: www.jobo.com

Sous réserve de modifications techniques!